

FOLHA DE DADOS

AUTOTRANSF TRIF SOLAR 60KVA E/S 220/380V 60HZ
4052-50012-0324

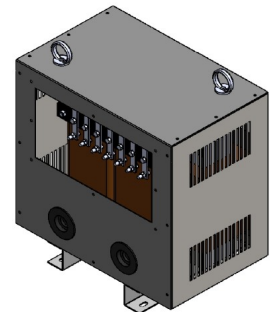


IMAGEM ILUSTRATIVA

CARACTERÍSTICAS ELÉTRICAS

Características	Autotransformador Trifásico a Seco
Número de Fases	3
Potência	60kVA
Tensão/Ligação Primário	380V – Estrela com neutro acessível
Tensão/Ligação Secundário	220V – Estrela com neutro acessível
Frequência	60Hz
Classe de Temperatura	Classe F (155°C)
Elevação de Temperatura	100°C
Temperatura Ambiente (máximo)	40°C
Altitude máxima	1000m
Limite de Sobretenção	5%
Grupo de Ligação	Yyn0
Método de Resfriamento	ANAN

CARACTERÍSTICAS CONSTRUTIVAS

Enrolamento	Alumínio
Núcleo	Laminas de Aço Silício
Acabamento	Pintura em RAL 7024
Grau de Proteção	IP21 (Abrigado)
Terminais de Conexão	Barramento

CONTROLE DE QUALIDADE

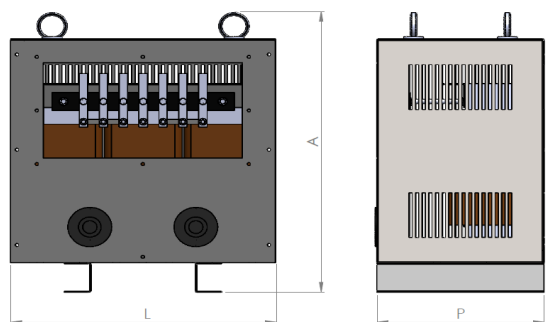
Rastreabilidade	Identificados com número de série e QR Code
Ensaio	De rotina em 100% dos equipamentos produzidos

OBSERVAÇÕES

Produto projetado, fabricado e ensaiado conforme ABNT NBR 5356-11;
--

DIMENSIONAL APROXIMADO

Altura	585 mm
Largura	480 mm
Profundidade	395 mm
Peso total	115 kg



MAGEM ILUSTRATIVA. MEDIDAS SUJEITAS À ALTERAÇÃO