

MANUAL DE INSTALAÇÃO E OPERAÇÃO

Série ASG

- ▶ ASG - 3.6SL - ZH
- ▶ ASG - 4SL - ZH
- ▶ ASG - 4.6SL - ZH
- ▶ ASG - 5SL - ZH
- ▶ ASG - 6SL - ZH

AUXSOL

Ningbo AUX Solar Technology Co., Ltd.

 No.17 Fenglin Road, Cidade de Cicheng, Distrito de Jiangbei, Cidade de Ningbo,
Província de Zhejiang, China

 86-574-8765-2201

 www.auxsol.com

 info@auxsol.com

Ningbo AUX Solar Technology Co., Ltd.

ÍNDICE

PREFÁCIO

Resumo	1
Produtos aplicáveis	1
Funcionários aplicáveis	1
Definição de símbolo	1

1 ABRA A EMBALAGEM PARA VERIFICAR

1.1 Inspeção antes da aceitação	2
1.2 Lista de embalagem	2
1.3 Armazenamento	3

2 PRECAUÇÕES DE SEGURANÇA

2.1 Segurança geral	4
2.2 Segurança da string PV	4
2.3 Segurança do inversor	5
2.4 Segurança da bateria	6
2.5 Requisitos de pessoal	6

3 INTRODUÇÃO

3.1 Introdução de produtos	7
3.2 Introdução ao Outlook	7
3.3 Dimensão	8
3.4 Descrição da tela	8

4 APLICAÇÃO

4.1 Cenário de aplicação	10
4.2 Modo de aplicação	12
4.3 Características da função	15

5 INSTALAÇÃO

5.1 Requisitos de instalação	16
5.2 Instalação do inversor	19
5.3 Conexão elétrica	20

6 COMISSIONAMENTO E MANUTENÇÃO DE EQUIPAMENTOS

6.1 Verifique antes de ligar	32
6.2 Ligar o equipamento	33
6.3 Definir os parâmetros do inversor via App	33
6.4 Desligue o equipamento	33
6.5 Remoção do equipamento	34
6.6 Demolição de equipamentos	34
6.7 Resolução de problemas	34
6.8 Manutenção regular	39

7 PARÂMETRO TÉCNICO

PREFÁCIO

Resumo

Este documento apresenta principalmente os métodos de instalação, conexão elétrica, ajuste, manutenção e solução de problemas do inversor híbrido monofásico da série ASG. Antes de instalar e usar o inversor, leia atentamente este manual para entender as informações de segurança e familiarizar-se com as funções e características do inversor. O documento pode ser atualizado periodicamente. Obtenha a versão mais recente das informações e outras informações do produto no site oficial.

Produtos aplicáveis

Este documento é aplicável aos seguintes 5 tipos de inversores híbridos monofásicos da série AUX ASG: **ASG-3.6SL-ZH / ASG-4SL-ZH / ASG-4.6SL-ZH / ASG-5SL-ZH / ASG-6SL-ZH**

Funcionários aplicáveis

É aplicável apenas a profissionais familiarizados com os regulamentos e normas locais e sistema elétrico, receberam treinamento profissional e estão familiarizados com o conhecimento relevante do produto.

Definição de símbolo

Para um melhor uso deste manual, os seguintes símbolos são usados para destacar informações importantes. Leia atentamente os símbolos e as instruções.



Perigo:

Indica um perigo altamente potencial que, se não for evitado, pode resultar em morte ou ferimentos graves ao pessoal.



Aviso:

Indica um perigo potencial moderado, que pode levar à morte ou ferimentos graves se não for evitado.



Atenção:

Indica um baixo nível de perigo potencial que, se não for evitado, pode resultar em ferimentos moderados ou leves ao pessoal.



Atenção:

Enfatizar e complementar o conteúdo também pode fornecer dicas ou truques para otimizar o uso do produto, o que pode ajudá-lo a resolver um problema ou economizar tempo.

1. VERIFICANDO A EMBALAGEM

1.1 Inspeção antes da aceitação

Antes de assinar o produto, verifique cuidadosamente o seguinte conteúdo:

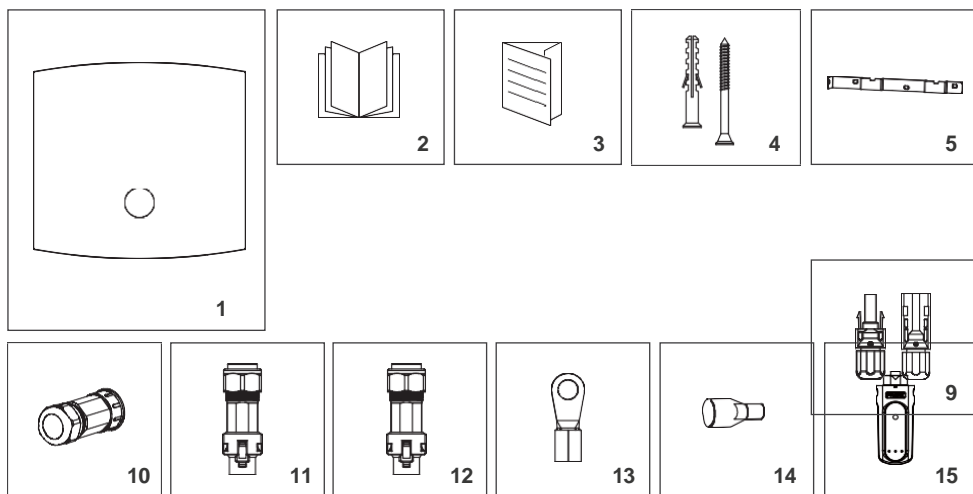
- Verifique se há danos na embalagem externa, como deformações, furos, rachaduras ou outros sinais que possam causar danos ao equipamento dentro da embalagem. Se houver algum dano, não abra a embalagem e entre em contato com o revendedor.
- Verifique se o modelo do inversor está correto. Se houver alguma discrepância, não abra a embalagem e entre em contato com o revendedor.
- Verifique se o tipo e a quantidade de itens entregues estão corretos e se há danos na aparência. Se houver algum dano, entre em contato com seu revendedor.

1.2 Lista de embalagem



Atenção:

- O número de terminais de entrada CC do PV corresponde ao número de terminais de entrada CC do inversor.
- O registrador de dados e o kit de medidor de eletricidade são fornecidos como opcionais, consulte a situação real.



No.	Descrição	Modelo	Unidade	QTD	Observação
1	Inversor	ASG-3.6~6SL-ZH	peças	1	
2	Manual do usuário	ASG-3.6~6SL-ZH	peças	1	
3	Manual de instalação rápida	ASG-3.6~6SL-ZH	peças	1	
4	Parafusos auto-roscentes + expansão do parafuso	M6*50+Φ10*45	definir	3	
5	Suporte de montagem na parede	ASG-3.6~6SL-ZH	peças	1	
6	parafuso de borracha	M4 x 12	peças	1	
7	Relatório de inspeção	ASG-3.6~6SL-ZH	peças	1	
8	Terminais fotovoltaicos (+, -)		par	*	preto
9	Terminais da bateria (+, -)		par	1	azul
10	Terminal à prova d'água de sinal		definir	3	preto
11	Conector da fiação da rede		definir	1	preto
12	Conector de fiação de carga		definir	1	azul
13	Terminal OT de aterramento		peças	1	
14	Terminais de fiação CA		peças	6	
15	Data logger		peças	1	opcional
16	kit medidor		definir	1	opcional

1.3 Armazenamento

Se o inversor não for colocado em uso imediatamente, armazene-o de acordo com os seguintes requisitos:

- Certifique-se de que a embalagem externa não seja removida.
- Certifique-se de que a temperatura de armazenamento é sempre -40°C~+70°C e a umidade relativa de armazenamento é sempre 0~100% sem condensação.
- Certifique-se de que a altura e a direção de empilhamento do inversor estejam de acordo com a etiqueta na caixa de embalagem.
- Certifique-se de que não há risco de queda do inversor após o empilhamento.
- É necessária uma inspeção regular durante o armazenamento. Se a embalagem estiver danificada devido a picada de inseto e rato, os materiais de embalagem devem ser substituídos a tempo.
- O inversor deve ser colocado em uso após ser armazenado por um longo período de tempo e inspecionado e confirmado por profissionais.

2. PRECAUÇÕES DE SEGURANÇA

As precauções de segurança contidas neste documento devem ser sempre observadas durante a operação do equipamento.



Atenção:

O inversor foi projetado e testado estritamente de acordo com os regulamentos de segurança, mas como equipamento elétrico, as instruções de segurança relevantes devem ser observadas antes de qualquer operação no equipamento. A operação inadequada pode levar a ferimentos graves ou danos à propriedade.

1.4 Segurança geral



Atenção:

- Devido à atualização da versão do produto ou outros motivos, o conteúdo do documento será atualizado de tempos em tempos. Se não houver um acordo especial, o conteúdo do documento não pode substituir as precauções de segurança no rótulo do produto. Todas as descrições neste documento são apenas para orientação.
- Por favor, leia este documento cuidadosamente para produtos e precauções antes de instalar o equipamento.
- Técnicos elétricos profissionais e qualificados que devem estar familiarizados com os padrões relevantes e especificações de segurança do local do projeto devem realizar todas as operações do equipamento.
- Ferramentas de isolamento e equipamentos de proteção individual devem ser usados para garantir a segurança pessoal durante a operação do inversor. Luvas eletrostáticas, pulseira e roupas antiestáticas devem ser usadas ao entrar em contato com dispositivos eletrônicos para proteger o inversor de danos eletrostáticos.
- Danos ao equipamento ou ferimentos pessoais causados pelo inversor não instalado, usado ou configurado de acordo com os requisitos deste documento ou manual do usuário correspondente não estão dentro do escopo de responsabilidade do fabricante do equipamento.

1.5 Segurança da string PV



Perigo:

- Use os terminais de fiação DC fornecidos com a caixa para conectar o cabo DC do inversor. Se outros tipos de terminais de fiação CC forem usados, sérias consequências podem ser causadas e os danos ao equipamento causados por isso não estão dentro do escopo do fabricante do equipamento.
- A matriz solar (painel solar) terá alta tensão CC.

Aviso:

- Os módulos fotovoltaicos usados com inversores devem ter classificação IEC 61730 classe A ou outro equivalente classe padrão.
- Certifique-se de um bom aterramento da estrutura do componente e do sistema de suporte.
- Não aterre o arranjo fotovoltaico positivo (+) ou negativo (-), pois isso pode causar sérios danos ao inversor.
- Certifique-se de que os cabos DC estejam firmemente conectados sem frouxidão após a conexão.
- Use um multímetro para medir os eletrodos positivo e negativo do cabo DC. Certifique-se de que os eletrodos positivo e negativo estejam corretos, nenhuma conexão reversa ocorra e a tensão esteja dentro da faixa permitida.
- Não conecte a mesma string PV a vários inversores, ou o inversor pode ser danificado.
- Para reduzir o risco de incêndio, o circuito conectado ao inversor requer um dispositivo de proteção contra sobrecorrente (OCPD). DC OCPD deve ser instalado de acordo com os requisitos locais. Todas as fontes de alimentação fotovoltaica e condutores de circuito devem ter conexões de desconexão de acordo com NEC Artigo 690, Parte II.



2.3 Segurança do inversor

Perigo:

- Conecte o cabo CA do inversor aos terminais de fiação CA fornecidos com a caixa. Se outros tipos de terminais de fiação CA forem usados, sérias consequências podem ser causadas, e os danos ao equipamento causados por isso não estão dentro do escopo do fabricante do equipamento.
- Perigo de choque elétrico. Não há peças reparáveis dentro da máquina. Por favor, não desmonte. Por favor, obtenha o serviço de técnicos de serviço qualificados e reconhecidos.











Aviso:


- Certifique-se de que a tensão e a frequência do ponto de acesso à rede atendem às especificações de conexão à rede do inversor.
- Recomenda-se adicionar disjuntor ou fusível e outros dispositivos de proteção no lado CA do inversor, e a especificação do dispositivo de proteção deve ser 1,25 vezes maior que a corrente de saída CA máxima do inversor.
- O fio terra de proteção do inversor deve ser conectado firmemente para garantir que a impedância entre o fio neutro e o fio terra seja inferior a 10 Ω .
- Cabo de núcleo de cobre é recomendado para cabo de saída CA e fio de alumínio é proibido.
- Se o sistema fotovoltaico não estiver equipado com baterias, não use a função de carga fora da rede. O risco de consumo de energia do sistema causado por isso excederá o escopo da garantia do fabricante do equipamento.
- É proibido conectar a rede elétrica ao terminal de saída off-grid.




As identificações na caixa do inversor são as seguintes:

 <p>Há alta tensão depois que o inversor é ligado. Técnicos elétricos profissionais treinados devem realizar todas as operações do inversor. Há uma grande corrente de contato depois que o inversor é ligado. Antes de ligar o inversor, deve-se garantir que o inversor esteja bem aterrado</p>	 <p>A tensão residual ainda existe após o inversor ser desligado e leva 5 minutos para descarregar para a tensão segura.</p>
 <p>Leia atentamente o manual do produto antes de operar o equipamento.</p>	 <p>Perigos potenciais após a operação do equipamento. Por favor, tome medidas de proteção durante a operação.</p>
 <p>Quando o inversor está funcionando, a temperatura do gabinete é alta e há perigo de queimaduras. Não toque.</p>	 <p>Ponto de conexão do fio terra de proteção.</p>
 <p>símbolo CE</p>	 <p>O equipamento não deve ser tratado como lixo doméstico. Trate o equipamento de acordo com as leis e regulamentos locais ou envie-o de volta ao fabricante do equipamento.</p>

2.4 Segurança da bateria

	<p>Aviso:</p>
	<ul style="list-style-type: none"> O fabricante do inversor deve aprovar a bateria usada em conjunto com o inversor, e a lista de baterias aprovadas pode ser obtida no site oficial ou consultada com os distribuidores locais. Antes de instalar o dispositivo, leia atentamente o manual do usuário correspondente à bateria para entender o produto e as precauções. Siga rigorosamente os requisitos do manual do usuário da bateria. Se a bateria estiver totalmente descarregada, siga rigorosamente o manual do usuário da bateria correspondente para carregá-la. A corrente da bateria pode ser afetada por alguns fatores, como temperatura, umidade, condições climáticas, etc., que podem levar à limitação da corrente da bateria e afetar o desempenho de carga e descarga. Se a bateria não funcionar, entre em contato com o centro de serviço pós-venda o mais rápido possível. Caso contrário, a bateria pode ser danificada permanentemente. Use um multímetro para medir os polos positivo e negativo do cabo CC, certificando-se de que os polos positivo e negativo estejam corretos e que a tensão esteja dentro da faixa permitida. Não conecte a mesma bateria a vários inversores, pois isso pode causar danos aos inversores.

2.5 Requisitos de pessoal

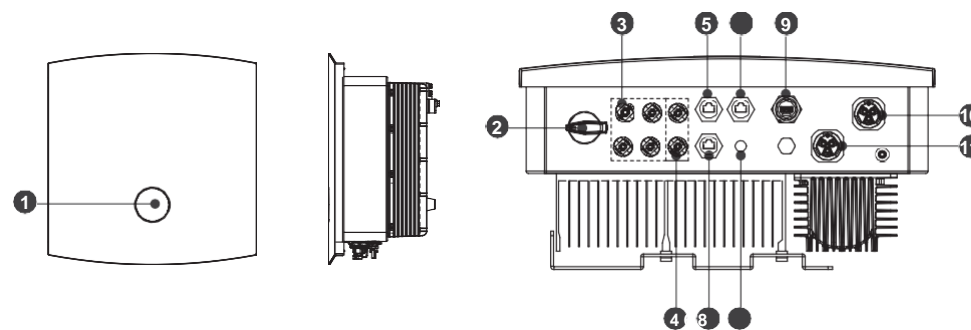
	<p>Atenção:</p> <ul style="list-style-type: none"> O pessoal responsável pela instalação e manutenção do equipamento deve primeiro passar por treinamento rigoroso, entender várias precauções de segurança e dominar os métodos operacionais corretos. Apenas profissionais qualificados ou pessoal treinado estão autorizados a instalar, operar, manter ou substituir equipamentos ou componentes.
--	--

3. INTRODUÇÃO

3.1 Introdução de produtos

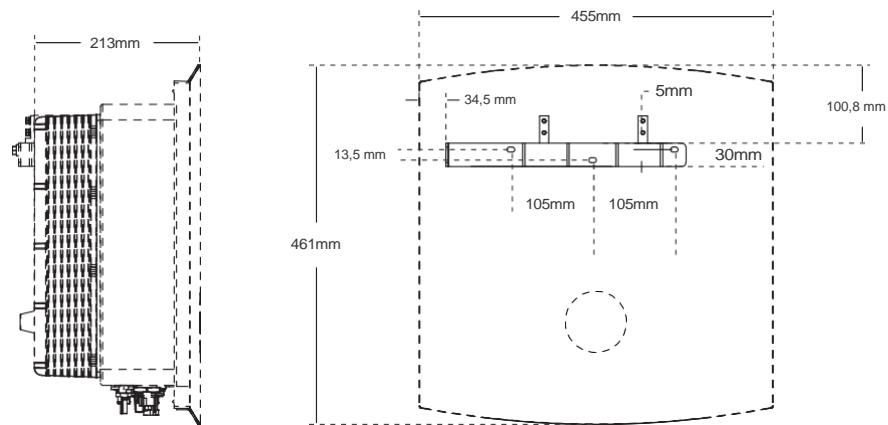
O inversor híbrido monofásico da série AUX ASG integra um sistema de gerenciamento de energia no sistema V P, controla e otimiza o fluxo de energia e pode se adaptar aos requisitos da rede inteligente. A carga, e armazenada na bateria e enviada para a rede, utiliza a eletricidade gerada no sistema fotovoltaico.

3.2 Introdução ao Outlook



Não.	Unid	Descrição
1	Tela de led	Indica o status de trabalho do inversor
2	Interruptor CC	Controle a entrada DC ligada ou desligada (aviso: esta chave não tem capacidade de interrupção e é proibido operar quando a máquina está funcionando)
3	porta CC fotovoltaica	Conecte o módulo fotovoltaico com o conector de fiação fotovoltaica
4	Porta CC da bateria	Conecte a bateria com o conector da bateria
5	porta DRM	Interface de resposta à demanda (nota: aplicável aos regulamentos australianos, opcional)
6	porta de comunicação BMS	O cabo de comunicação BMS da bateria pode ser conectado via CAN ou RS485
7	Porta de comunicação do medidor	Medidores inteligentes podem ser conectados via RS485
8	Interruptor de partida a frio	Quando o modo off-grid for alimentado apenas por bateria, ative a máquina. Primeiro, ligue o disjuntor da bateria e ative a bateria. Em seguida, pressione este botão por 5 segundos. A lâmpada do painel acenderá depois de aguardar um momento. Neste momento, a máquina pode ser iniciada e ajustada
9	módulo de comunicação porta	O módulo de comunicação pode ser conectado via RS485, suportando módulos de comunicação opcionais como bluetooth, Wi-Fi e 4G
10	Interface de rede pública/nacional (preta)	Conecte o utilitário AC/alimentação da rede nacional
11	Carregar interface (azul)	Conectando a carga AC

3.3 Dimensão



Modelo	Peso	Tamanho
ASG - 3,6L - ZH	19kg	455 mm x 461 mm x 213 mm
ASG - 4SL - ZH	19kg	455 mm x 461 mm x 213 mm
ASG - 4.6SL - ZH	19kg	455 mm x 461 mm x 213 mm
ASG - 5SL - ZH	19kg	455 mm x 461 mm x 213 mm
ASG - 6SL - ZH	19kg	455 mm x 461 mm x 213 mm

3.4 Descrição da tela

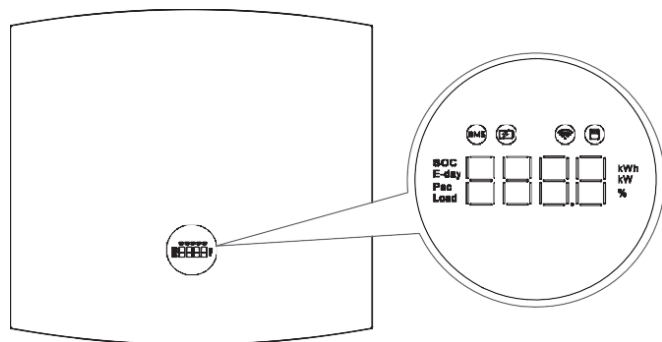


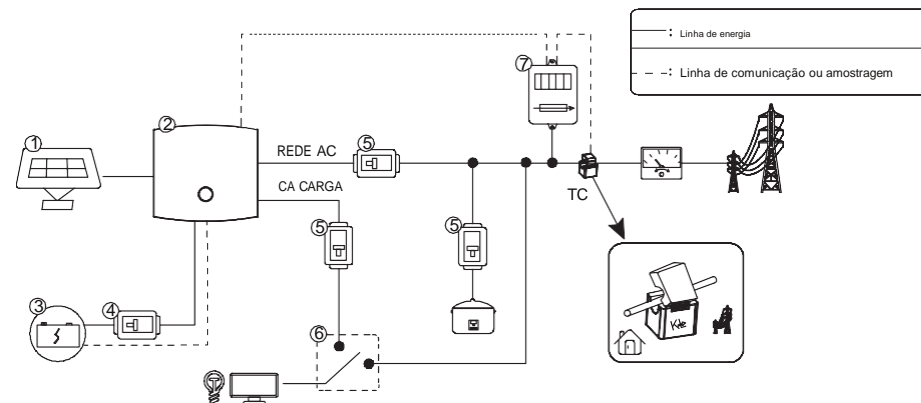
diagrama indicador	Status	Descrição
diagrama BMS	Desligado	BMS sem comunicação
	Piscando	Há tensão na bateria, mas a comunicação do BMS está anormal
	Sempre	BMS estabelece comunicação
Diagrama da bateria	Desligado	Bateria não conectada (voltagem da bateria não detectada)
	Piscando	Bateria conectada, mas tensão abaixo da tensão de corte
	Sempre	A conexão da bateria está normal
diagrama wi-fi	Desligado	A porta do módulo de comunicação não tem comunicação
	Sempre	A porta do módulo de comunicação está normal
Medidor de eletricidade diagrama	Desligado	Nenhuma comunicação estabelecida com o medidor
	Piscando	Ligue a função de corrente antirreversa do medidor, mas a comunicação do medidor está anormal
	Sempre	Estabelecer comunicação com o medidor de eletricidade
SOC	Luzes ligadas	Neste ponto, a área digital central exibe o SOC da bateria
Dia E	Luzes ligadas	Neste ponto, a área digital central exibe a geração atual de energia fotovoltaica
Pac	Luzes ligadas	Atualmente, a área digital central exibe a potência fotovoltaica atual (ao vender eletricidade, a área digital exibirá um símbolo "-")
Carregar	Luzes ligadas	Atualmente, a área digital central exibe a potência de carga fora da rede em tempo real
Faixa de luz	Luz vermelha sempre acesa	Modo de falha (código de falha correspondente exibido na área digital central)
	A luz amarela pisca	Existem alarmes de sobretemperatura e sobrecarga
	Luz amarela sempre acesa	Modo de espera
	Luz verde sempre acesa	Operação normal, bateria não descarregada
	A luz verde pisca	Funcionamento normal, bateria descarregada

4. APLICAÇÃO

4.1 Cenário de aplicação

Aviso:

- Os sistemas fotovoltaicos não são adequados para conectar dispositivos que dependem de fonte de alimentação estável, como equipamentos médicos de suporte à vida. Certifique-se de que a queda de energia do sistema não cause ferimentos pessoais.
- Tente evitar o uso de cargas com altas correntes de partida em sistemas fotovoltaicos, como bombas de água de alta potência, pois isso pode resultar em falha de saída fora da rede devido à potência instantânea excessiva.
- Se o sistema fotovoltaico não estiver equipado com baterias, não utilize a função de carga fora da rede, pois o risco de consumo de energia do sistema resultante excederá a faixa de garantia do fabricante do equipamento.
- A corrente da bateria pode ser afetada por alguns fatores, como temperatura, umidade, condições climáticas, etc., que podem levar à limitação da corrente da bateria e afetar a capacidade de carga.
- O inversor tem a função UPS e o tempo de comutação é inferior a 10 ms. Certifique-se de que a capacidade de carga fora da rede seja menor que a potência nominal do inversor, caso contrário, pode causar falha na inicialização da função UPS quando a rede elétrica for desligada.
- Quando o inversor é protegido por uma única vez, ele pode reiniciar automaticamente. Se ocorrer várias vezes, o inversor irá parar e esperar, e o inversor pode ser reiniciado imediatamente por meio do aplicativo.
- Quando o inversor está no modo fora da rede, ele pode ser usado normalmente por cargas domésticas comuns, como
 - Carga indutiva: ar condicionado de frequência não variável de 1 pit Carga capacitiva: potência total $\leq 0,6 \times$ potência de saída nominal do inversor.



No.	Componente	Descrição
1	Conjunto de cadeia fotovoltaica	A cadeia fotovoltaica consiste em módulos fotovoltaicos conectados em série
2	Inversor	Inversor híbrido série ASG
3	Bateria	Selecione de acordo com o inversor híbrido e a lista de correspondência de bateria
4	Disjuntor da bateria	Para proteção do inversor e da bateria e desconexão da bateria durante a manutenção
5	Disjuntor CA	Usado para proteção do inversor e da carga e para interromper a alimentação CA durante a manutenção
6	Interruptor de desvio	O interruptor de acionamento duplo é selecionado para garantir que a porta de carga fora da rede possa ser continuamente alimentada durante a manutenção do inversor
7	Medidor inteligente	Enviado com inversor



Atenção:

As especificações recomendadas de interruptores e disjuntores são as seguintes:

Modelo	Disjuntor da bateria		Disjuntor CA	
	Tensão (VCC)	Atual (A)	Tensão (Vac)	Atual (A)
ASG-3.6SL-ZH	≥ 480	40	≥ 230	21
ASG-4SL-ZH	≥ 480	40	≥ 230	23
ASG-4.6SL-ZH	≥ 480	40	≥ 230	27
ASG-5SL-ZH	≥ 480	40	≥ 230	30
ASG-6SL-ZH	≥ 480	40	≥ 230	35

4.2.3 Pmudança de carga máxima

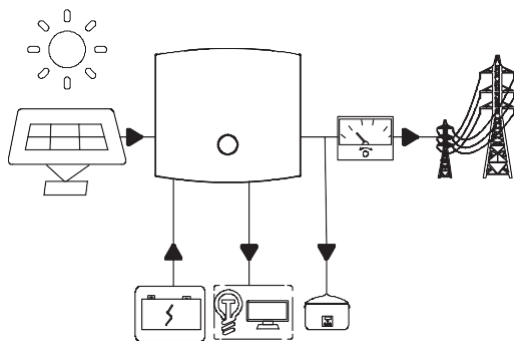


Atenção:

- O modo econômico só pode ser selecionado se as leis e regulamentações locais forem atendidas. Por exemplo, se a rede elétrica estiver proibida de carregar a bateria, não utilize este modo.
- Recomenda-se usar redução de pico e preenchimento de vale no cenário com grande diferença entre preços de eletricidade de pico e vale.

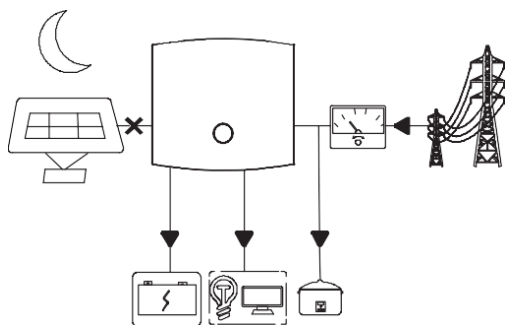
Período de pico da grade:

Defina a prioridade de energia fotovoltaica como carga → rede → bateria dentro do intervalo de tempo de 04:01~23:59. A energia fotovoltaica fluirá preferencialmente para carga fora da rede e o excesso de energia será vendido.



Período fora de ponta da rede:

Defina o tempo de carregamento da rede como 00:00~04:00 e compre eletricidade da rede para carregar a bateria.



4.3 Características da função

4.3.1 Redução de potência

Para fazer o inversor operar com segurança, o inversor reduzirá automaticamente a potência de saída quando o ambiente operacional não for o ideal.

Os seguintes fatores podem causar redução de potência, portanto, tente evitá-los durante o uso.

- Condições ambientais desfavoráveis, como luz solar direta, altas temperaturas, etc.
- A porcentagem de potência de saída do inversor foi limitada pelo aplicativo ou pelas configurações de web-end
- Variação com a frequência da tensão da rede
- Alta tensão de entrada
- Alto valor de corrente de entrada
- Configuração de energia insuficiente da bateria

4.3.2 Espera da bateria para desligar automaticamente

Para proteger o SOC da bateria, quando apenas a bateria estiver alimentada e no modo de espera, o inversor e desligará automaticamente a fonte de alimentação e entrará no modo de economia de energia. Neste momento, a energia de descarga da bateria é 0W, e a comunicação remota e outras funções são interrompidas sincronizadamente. Depois que a alimentação principal for recuperada ou o PV for recuperado, o inversor será automaticamente ativado novamente.

Se a bateria for necessária para fornecer energia separadamente e iniciar a fonte de alimentação do inversor devido à aplicação ou comissionamento, ligue o interruptor da bateria e ative a bateria, em seguida, pressione o botão de estrela fria sob a máquina por 5 segundos, aguarde um momento, a lâmpada do painel estará acesa, neste momento a máquina pode ser iniciada no modo off grid e configurada.

5. INSTALAÇÃO

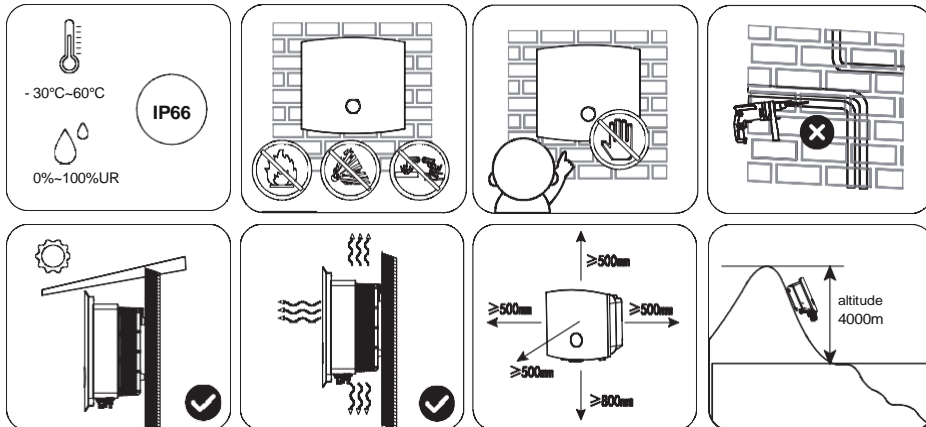
5.1 Requisitos de instalação

5.1.1 Requisitos ambientais

- A classe de proteção do inversor é IP66, que pode ser instalado em ambientes internos e externos.
- O equipamento não deve ser instalado em ambiente inflamável, explosivo e corrosivo.
- A posição de instalação deve ser mantida longe do alcance das crianças e a posição fácil de ser tocada.
d. Altas temperaturas podem estar presentes na superfície quando o equipamento estiver em operação para evitar queimaduras.
- A posição de instalação deve evitar o cano de água e o cabo na parede para evitar perigo durante a perfuração.
- O inversor deve evitar áreas de névoa salina e ambientes de instalação como sol, chuva e neve. Isto é recomendado para instalar o inversor em uma posição de instalação protegida. Se necessário, um guarda-sol pode ser erguido.
- Ao instalar o inversor, certo espaço deve ser reservado ao redor do inversor para garantir uma instalação suficiente nd espaço de dissipação de calor.
- No cenário de instalação de vários inversores, quando o espaço é suficiente, o modo de instalação de "linha reta e" é recomendado. Quando o espaço for insuficiente, recomenda-se instalar o produto em zig-zag. é n ot recomendado para instalar vários inversores por sobreposição.
- A altura de instalação do equipamento deve ser conveniente para operação e manutenção, certifique-se de que o equipamento nt luzes indicadoras, todas as etiquetas são fáceis de ver e os blocos terminais são fáceis de operar.
- O inversor está instalado em uma altitude inferior à altitude máxima de trabalho de 4000m.
- Mantenha-se afastado de ambientes com campos magnéticos fortes para evitar interferência eletromagnética. Se houver uma estação de rádio ON perto do local de instalação ou equipamento de comunicação sem fio abaixo de 30MHz, instale o equipamento nt de acordo com os seguintes requisitos:

Núcleo de ferrite com enrolamento multicirculo ou filtro EMI passa-baixo na entrada CC do inversor ou na saída CA.

A distância entre o inversor e o equipamento de interferência eletromagnética sem fio excede 30m.

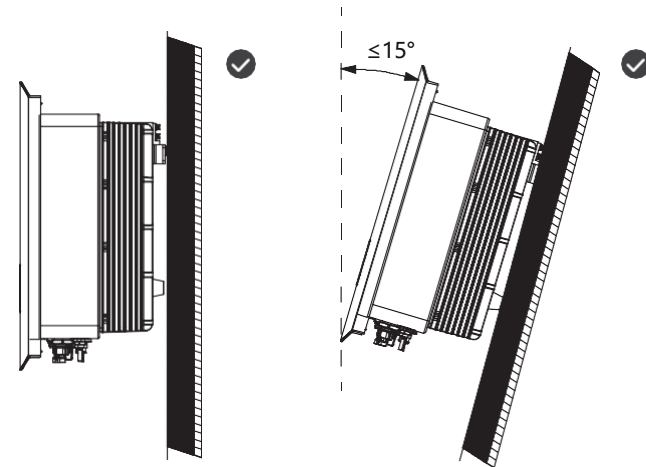


5.1.2 Requisitos da transportadora

- Os suportes de instalação não devem ser inflamáveis e devem ser resistentes ao fogo.
- Certifique-se de que o suporte de montagem é sólido e confiável e pode suportar o peso do inversor. O equipamento irá vibrar durante o funcionamento, por isso não o instale no suporte com som fraco d
- isolamento, de forma a evitar transtornos aos moradores da área de convivência causados pelo ruído gerado pelo y equipamento durante a operação.

5.1.3 Requisitos de ângulo de instalação

- Ângulo de instalação do inversor recomendado: vertical ou inclinação $\leq 15^\circ$.
- Não inverta, incline para frente, incline para trás além do ângulo e instale o inversor horizontalmente.



5.1.4 Requisitos da ferramenta de instalação

As seguintes ferramentas de instalação são recomendadas para instalação. Outras ferramentas auxiliares podem ser usadas no local, se necessário.



5.2 Instalação do inversor

5.2.1 Manuseio do inversor

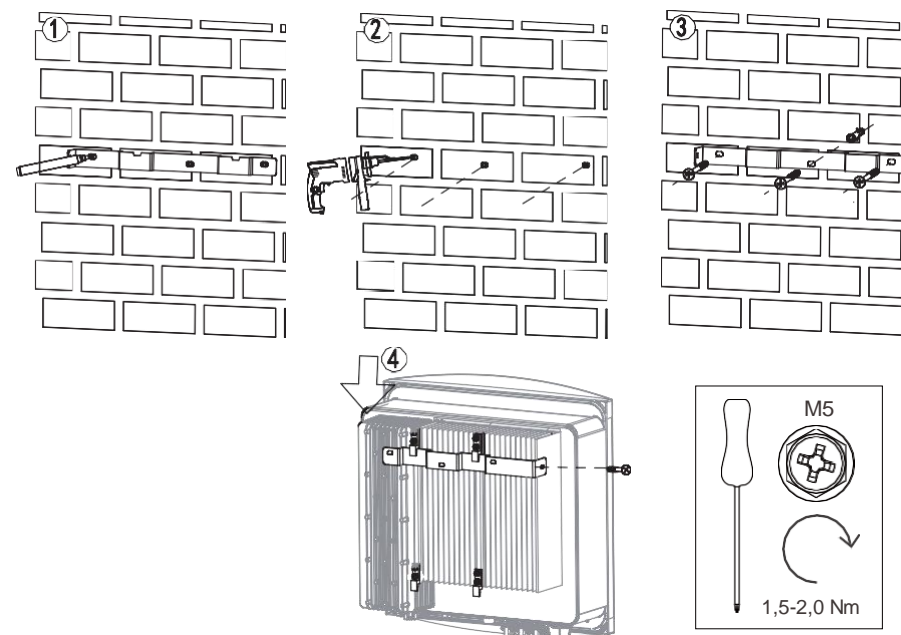
Atenção:

- Transporte, rotatividade, instalação e outras operações devem atender aos requisitos das leis e regulamentos nacionais e regionais e aos padrões relevantes.
- Por favor, equipe o pessoal correspondente de acordo com o peso do equipamento para evitar que o equipamento exceda a faixa de peso que pode ser manuseado pelo corpo humano e danifique o pessoal.
- Use luvas de segurança para evitar lesões.
- Certifique-se de que o equipamento esteja equilibrado durante o manuseio para evitar quedas.

5.2.2 Instalação do inversor

Atenção:

- Ao fazer furos, certifique-se de que a posição de perfuração seja mantida longe de canos de água, cabos, etc. na parede para evitar perigos.
- Use óculos de proteção e máscara contra poeira ao perfurar para evitar a inalação de poeira no trato respiratório ou nos olhos.
- Certifique-se de que o inversor esteja instalado com segurança para evitar quedas.



5.3 Conexão elétrica

5.3.1 Precauções de segurança



Perigo:

- As especificações de todas as operações, cabos e componentes usados na conexão elétrica devem estar em conformidade com as leis e regulamentos locais.
- Antes da conexão elétrica, desconecte o interruptor CC e o interruptor de saída CA do inversor para garantir que o equipamento esteja desligado. É estritamente proibido operar com eletricidade, caso contrário, choque elétrico e outros perigos podem ocorrer.
- Cabos do mesmo tipo devem ser unidos e dispostos separadamente de cabos de tipos diferentes. É proibido enrolar ou cruzar cabos.
- Se o cabo suportar muita tensão, isso pode levar a uma fiação ruim. Ao fazer a fiação, reserve um certo comprimento do cabo antes de conectar à porta de fiação do inversor.
- Ao crimpar o terminal de conexão, certifique-se de que a parte condutora do cabo esteja totalmente em contato com o terminal de conexão e não crimpe a pele de isolamento do cabo junto com o terminal de conexão, caso contrário, o equipamento pode não funcionar ou o bloco terminal do inversor pode ser danificado devido ao aquecimento devido à conexão não confiável após a operação.



Atenção:

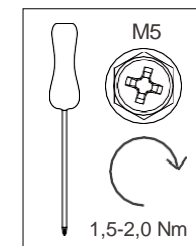
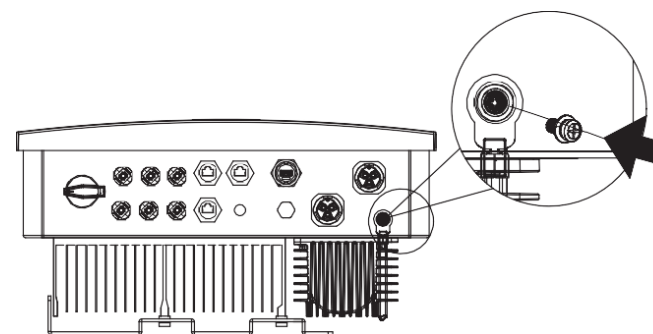
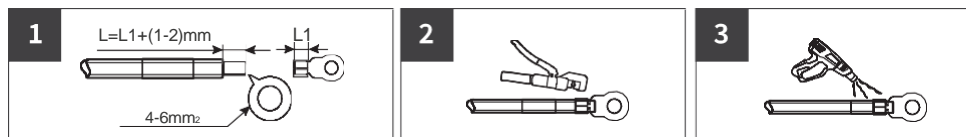
- Ao fazer a conexão elétrica, use sapatos de segurança, luvas de proteção, luvas isolantes e outros equipamentos de proteção individual conforme necessário.
- Somente profissionais estão autorizados a realizar operações relacionadas à conexão elétrica.

5.3.2 Conectando o fio terra de proteção



Aviso:

- O aterramento de proteção da carcaça da caixa não pode substituir o fio de aterramento de proteção da porta de saída CA. Ao fazer a fiação, certifique-se de que os fios de aterramento de proteção nos dois locais estejam conectados de forma confiável.
- No caso de vários inversores, certifique-se de que o ponto de aterramento de proteção de todas as caixas do inversor esteja conectado equipotencialmente.
- Para melhorar a resistência à corrosão do terminal, recomenda-se aplicar silicone ou tinta na parte externa do terminal de aterramento para proteção após a conexão e instalação do fio terra de proteção.
- Por favor, prepare o fio terra de proteção e a especificação recomendada: Tipo: Fio de cobre de núcleo único externo
seção transversal do condutor: 4-6mm² (12 - 10AWG)



5.3.3 Conecte o cabo de entrada FV

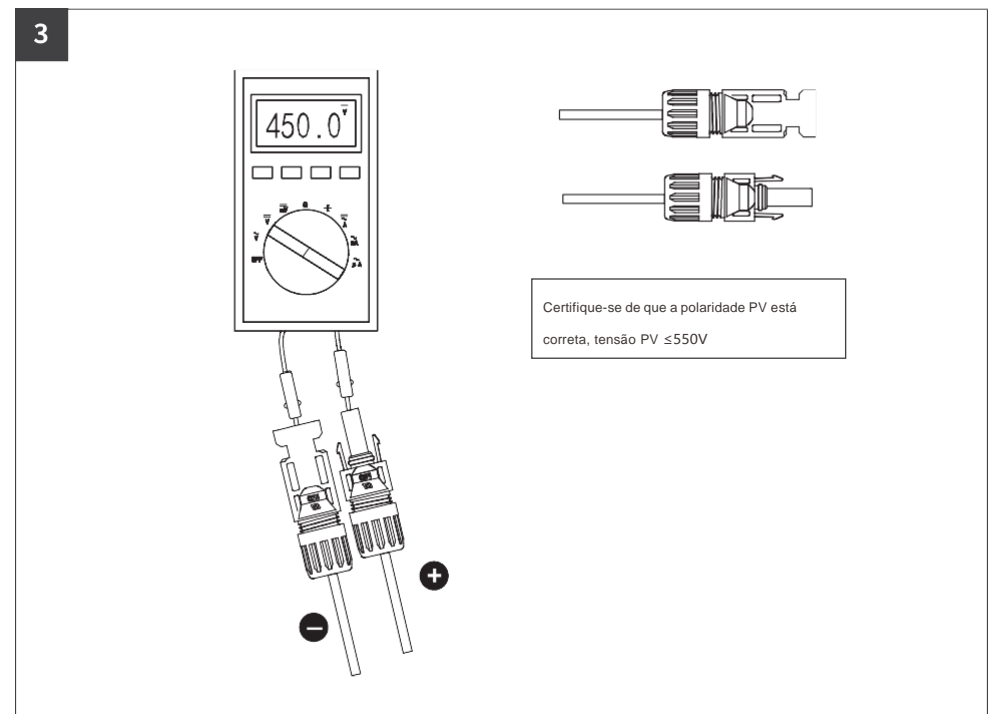
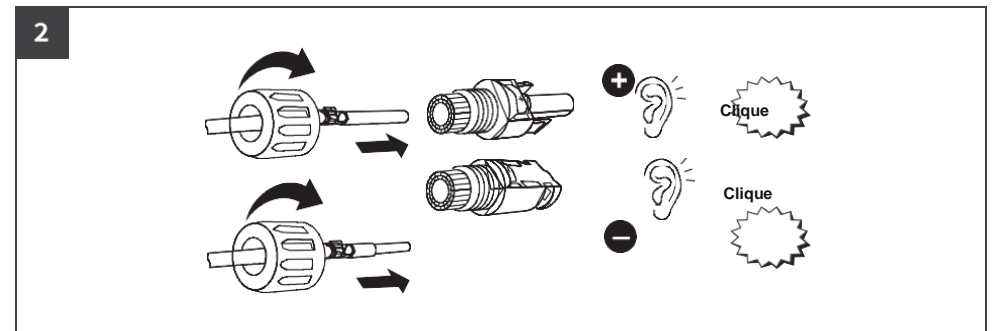
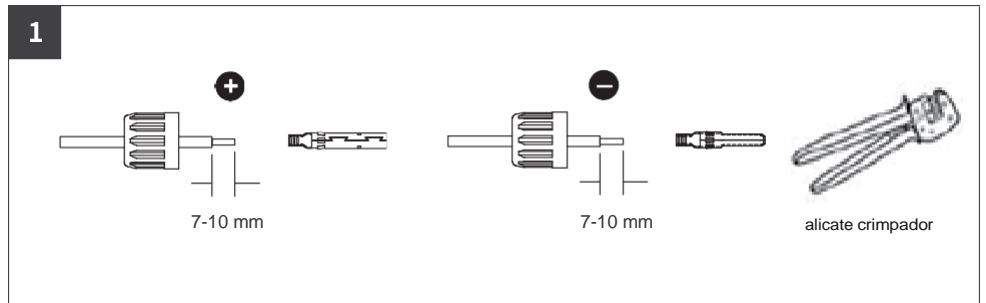
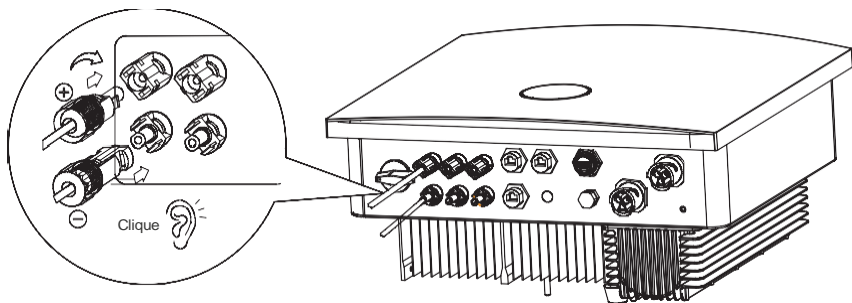
Perigo:

- Não conecte a mesma string PV a vários inversores, caso contrário, o inversor pode ser danificado.
- Certifique-se de que a corrente máxima de curto-circuito e a tensão máxima de entrada de cada MPPT estejam dentro da faixa permitida do inversor.
- Certifique-se de que o eletrodo positivo da string PV esteja conectado à porta PV + do inversor e o eletrodo negativo da string PV esteja conectado à porta PV - do inversor.
- Por favor, prepare seu próprio cabo de entrada PV. Especificação recomendada: Tipo: Fio de cobre multinúcleo fotovoltaico externo
seção transversal do condutor: 4-6mm² (12 - 10AWG) Diâmetro externo da camada de isolamento do condutor: φ3~7mm



Aviso:

- A saída da string PV não suporta aterramento. Antes de conectar a cadeia fotovoltaica ao inversor, certifique-se de que a resistência mínima de isolamento ao terra da cadeia fotovoltaica atende aos requisitos mínimos de impedância de isolamento ($R = \text{tensão de entrada máxima} / 30\text{mA}$).
- Certifique-se de que os cabos DC estejam firmemente conectados sem frouxidão após a conexão.
- Use um multímetro para medir os eletrodos positivo e negativo do cabo CC e certifique-se de que os eletrodos positivo e negativo estejam corretos sem conexão reversa e que a tensão esteja dentro da faixa permitida.



5.3.4 Conecte o cabo de entrada da bateria

Perigo:

- O fabricante do inversor deve aprovar a bateria usada com o inversor, e a lista de baterias aprovadas pode ser obtida no site oficial.
- O curto-circuito da bateria pode causar lesões pessoais. Grandes correntes instantâneas causadas por curto-circuito podem liberar muita energia e causar incêndio.
- Antes de conectar o cabo da bateria, verifique se o inversor e a bateria estão desligados e se os interruptores dianteiro e traseiro do equipamento estão desconectados.
- Quando o inversor estiver operando, não conecte ou desconecte o cabo da bateria. A operação de violação pode causar choque elétrico.
- Ao conectar o cabo da bateria, use ferramentas isoladas para evitar choque elétrico acidental ou curto-circuito da bateria.
- Certifique-se de que a tensão de circuito aberto da bateria esteja dentro da faixa permitida do inversor.
- É necessário um comutador CC entre o inversor e a bateria.
- Por favor, prepare seu próprio cabo de entrada PV. Especificação recomendada: Tipo:

Fio de cobre multinúcleo fotovoltaico externo

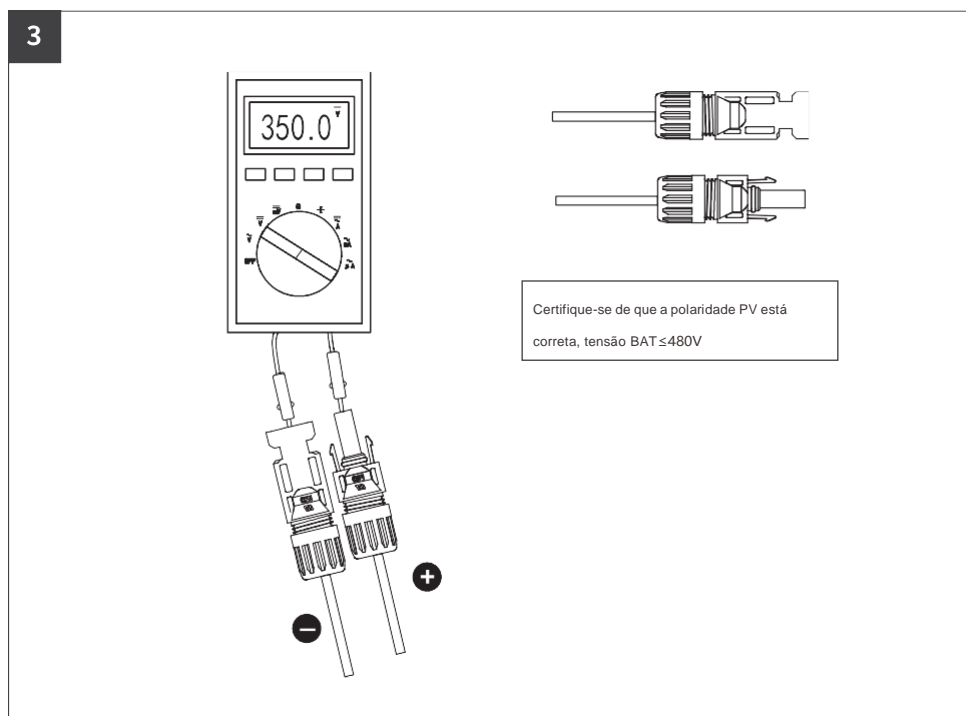
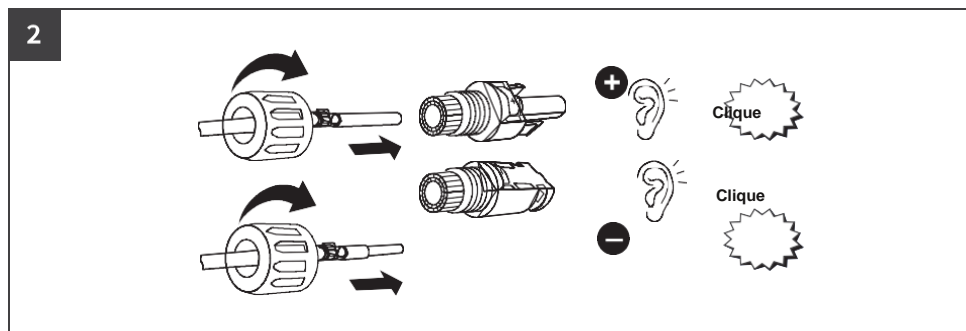
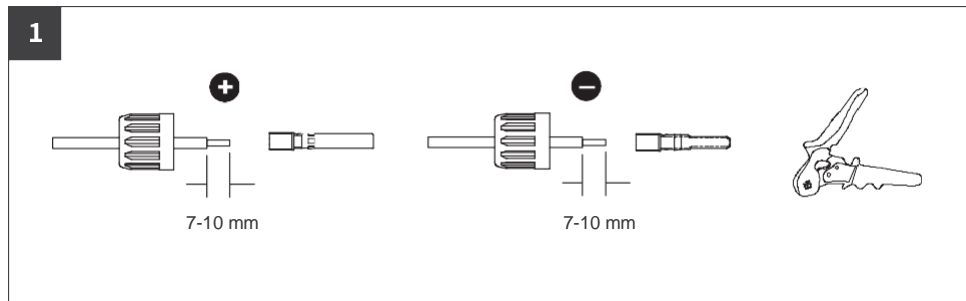
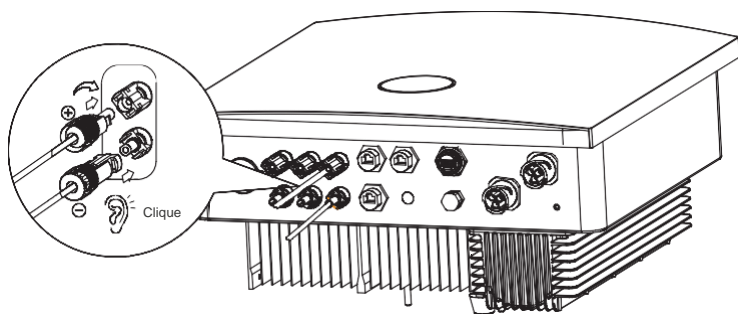
Área seccional do condutor: 8mm² (8AWG)

Diâmetro externo da camada de isolamento do condutor: φ3~7mm



Aviso:

- Durante a fiação, o cabo da bateria é totalmente combinado com o "BAT+", "BAT-" e a porta de aterramento do terminal da bateria. Se a conexão do cabo estiver errada, o equipamento será danificado.
- Não conecte a carga entre o inversor e a bateria.
- Não conecte a mesma bateria a vários inversores, pois isso pode causar danos ao inversor.
- Certifique-se de que os cabos DC estejam firmemente conectados sem frouxidão após a conexão.
- Use um multímetro para medir os eletrodos positivo e negativo do cabo CC e certifique-se de que os eletrodos positivo e negativo estejam corretos sem conexão reversa e que a tensão esteja dentro da faixa permitida.



5.3.5 Conectando o cabo AC

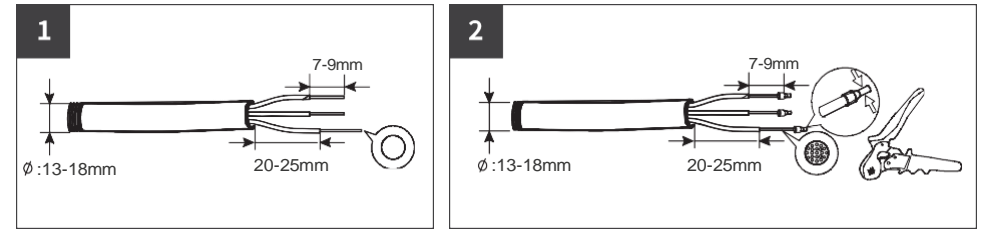
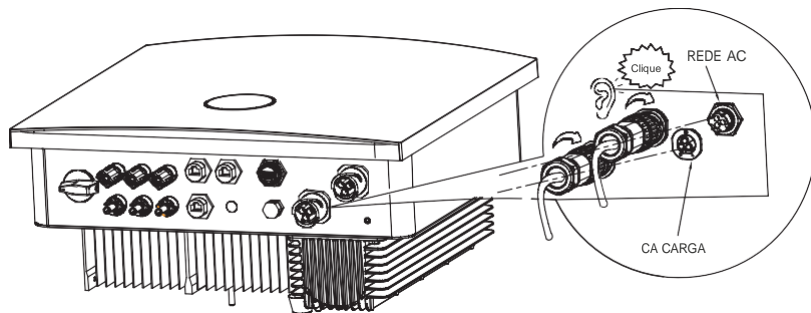
Perigo:

- Para garantir que o inversor e a rede possam ser desconectados com segurança da rede em caso de condições anormais, conecte o interruptor CA no lado CA do inversor. Vários inversores não podem ser conectados a um interruptor CA ao mesmo tempo. Selecione o interruptor CA adequado de acordo com os regulamentos locais.
- Quando o inversor estiver ligado, a porta AC fora da rede será ligada. Se a carga da porta fora da rede precisar ser mantida, certifique-se de desconectar o disjuntor da porta fora da rede ou desligar o inversor, caso contrário, pode causar choque elétrico.
- Por favor, prepare seu próprio cabo de entrada AC. Especificação recomendada:
 - Tipo: Fio de cobre de núcleo único CA externo
 - Área seccional do condutor: 6mm² (10AWG)
 - Diâmetro externo da camada de isolamento do condutor: ϕ 13-18mm
- Se for selecionado fio de cobre com vários núcleos, o terminal de crimpagem de suporte deve ser usado para a montagem. É proibido pressionar diretamente o fio de cobre multi-core no conector.



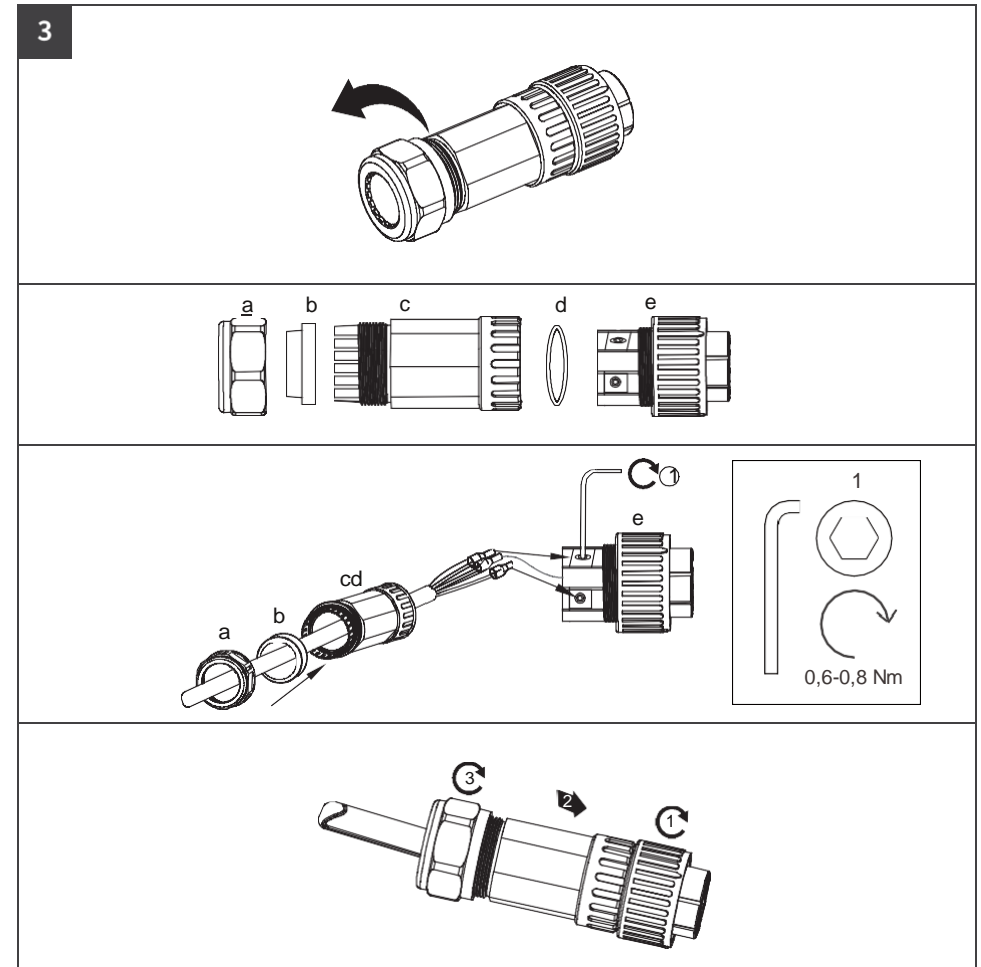
Aviso:

- A unidade de monitoramento de corrente residual (RCMU) está integrada dentro do inversor e, quando o inversor detecta uma corrente de fuga maior que o valor permitido, ele se desconecta rapidamente da rede elétrica.
- Ao fazer a fiação, o cabo CA corresponde completamente à porta "L", "N" e à porta de aterramento do terminal CA. Se o cabo estiver conectado incorretamente, causará danos ao equipamento.
- Certifique-se de que o núcleo do fio esteja totalmente inserido no orifício de fiação do terminal e não exposto.
- Certifique-se de que as conexões dos cabos estejam firmes, caso contrário, a operação do equipamento pode causar superaquecimento dos terminais da fiação e danos ao equipamento.
- Ao conectar cabos CA, é recomendável primeiro conectar o cabo de saída fora da rede e, em seguida, conectar o cabo de alimentação. É estritamente proibido conectar o cabo de alimentação à porta de saída fora da rede.



Explicação:

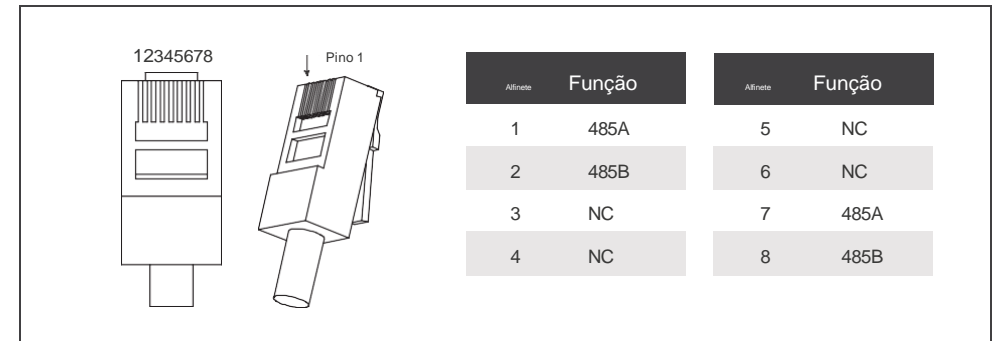
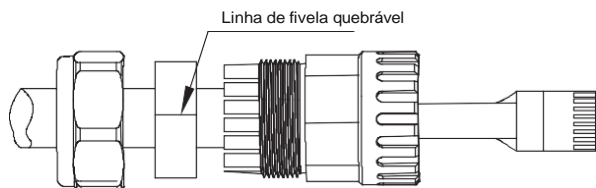
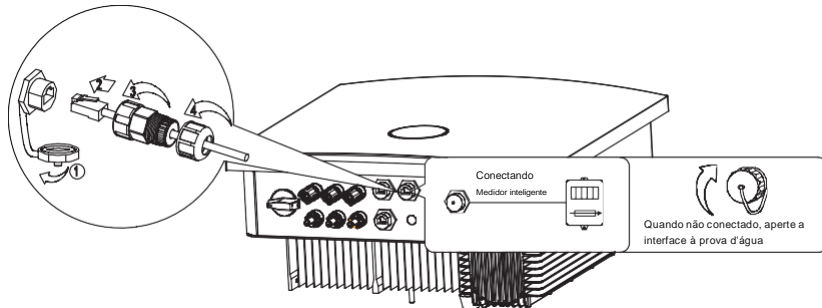
1. É um único e fio central e não requer operação de prensagem de terminal.
2. Para multi-C fios de minério, alicate de crimpagem terminal de prensagem a frio é necessário para pressionar os terminais.



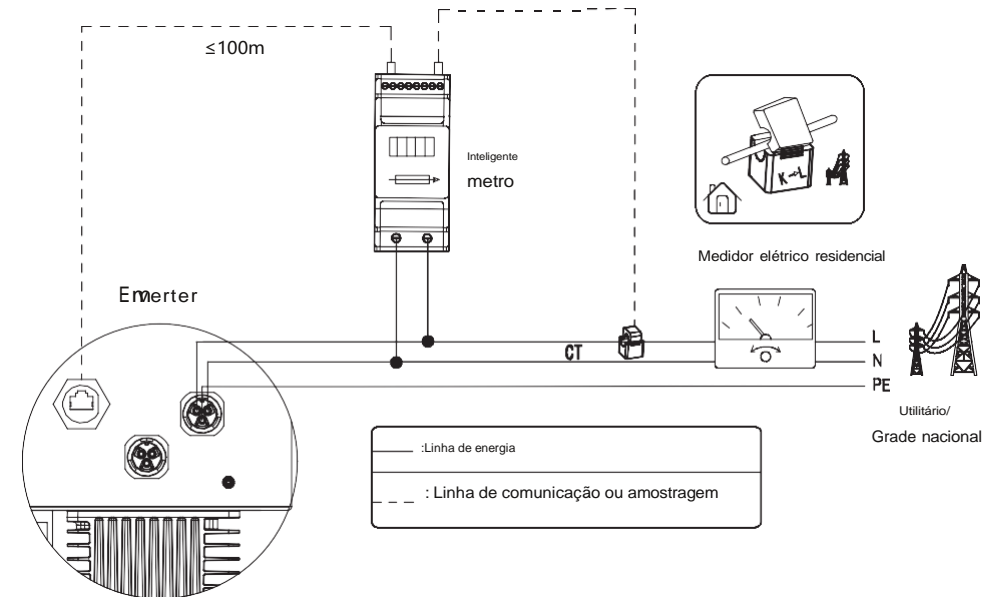
5.3.6 Medidor inteligente (opcional)

Atenção:

- Ao conectar os cabos de comunicação, certifique-se de que a definição da porta de fiação corresponda perfeitamente ao dispositivo, e o roteamento do cabo deve evitar fontes de interferência, cabos de alimentação, etc. para evitar afetar a recepção do sinal.
- O medidor elétrico e o TC são enviados com o inversor e os parâmetros relevantes foram predefinidos na fábrica. Por favor, não modifique os parâmetros relevantes do medidor de eletricidade e CT.
- Cada inversor precisa ser conectado a um medidor separado. Não conecte vários inversores ao mesmo medidor elétrico.
- Para garantir o uso normal do medidor de eletricidade e do TC, certifique-se do seguinte: Certifique-se de que o TC seja compatível e conectado ao cabo de fase e o TC esteja conectado ao cabo L.
- Conecte o CT de acordo com a direção do medidor. Se for revertido, uma falha reversa do TC será relatada.
- O comprimento do cabo CT fornecido com o inversor é de 3m ou 5m. Instale o medidor de eletricidade e o CT de acordo com a situação real.
- Forneça seu próprio cabo de comunicação para o medidor elétrico e é recomendável usar cabos de rede padrão T568B de Classe 5 ou padrões superiores.
- O cabo de comunicação que conecta o medidor elétrico ao inversor suporta no máximo 100m e pode ser conectado a um cabeçote de cristal RJ45 padrão. A definição da porta é a seguinte:



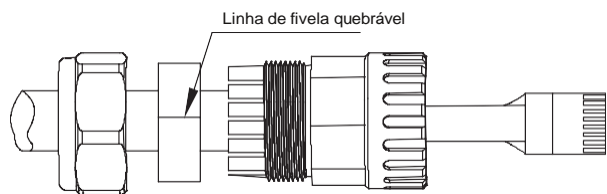
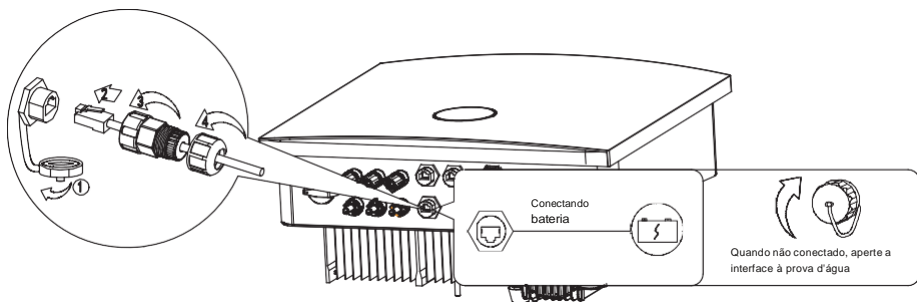
ASG simples O inversor de fase pode atender aos requisitos da função de eletricidade de varejo por meio de um medidor inteligente e TC.



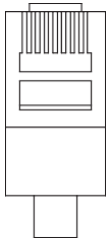
5.3.7 Comunicação BMS

Atenção:

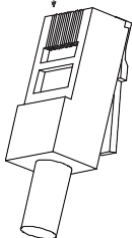
- Ao conectar o cabo de comunicação, certifique-se de que a definição da porta de fiação seja totalmente compatível com o equipamento, e a rota do cabo deve evitar a fonte de interferência, cabo de alimentação, etc. para evitar afetar a recepção do sinal.
- A comunicação CAN ou a comunicação RS485 deve ser selecionada entre inversor e bateria de acordo com a demanda real.
- Prepare você mesmo o cabo de comunicação BMS. Recomenda-se usar o cabo de rede padrão Cat5e e acima do padrão T568B
- Sugere-se que o cabo de comunicação entre o BMS e o inversor seja $\leq 5m$, e cabeçote de cristal RJ45 padrão pode ser conectado. A definição da porta é a seguinte:



12345678



Pino 1

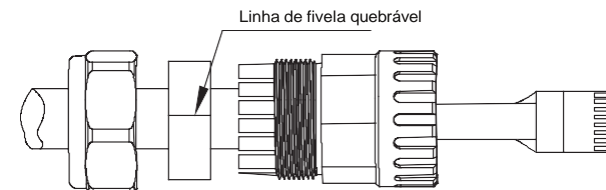
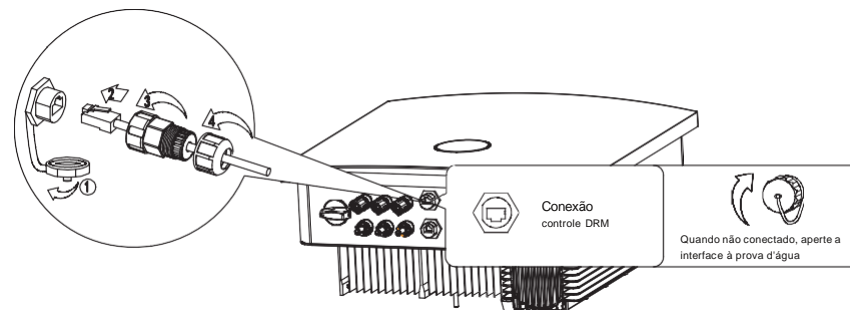


Alinhado	Função	Alinhado	Função
1	NC	5	EU POSSO
2	NC	6	GND
3	NC	7	485A
4	CANH	8	485B

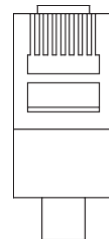
5.3.8 DRM Controle (opcional)

Atenção:

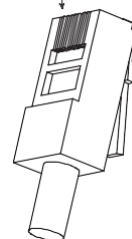
- Ao conectar o cabo de comunicação, certifique-se de que a definição da porta de fiação seja totalmente compatível com o equipamento, e a rota do cabo deve evitar a fonte de interferência, cabo de alimentação, etc., para evitar afetar a recepção do sinal. Prepare você mesmo o cabo de comunicação do medidor. Recomenda-se usar o cabo de rede padrão Cat-5 e acima do padrão T568B
- O cabo de comunicação entre o DRM e o inversor pode ser conectado com cabeça de cristal RJ45 padrão e a definição da porta é a seguinte:



12345678



Pino 1

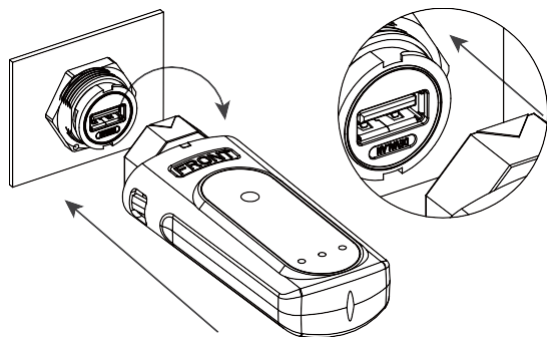


Alinhado	Função	Alinhado	Função
1	DRM 1/5	5	REF
2	DRM 2/6	6	GND
3	DRM 3/7	7	+ 12V
4	DRM 4/8	8	GND



Atenção:

A introdução detalhada do módulo de comunicação pode ser obtida no site oficial.



6. COMISSIONAMENTO

6.1 Verifique antes de ligar

Itens	Verificando itens	Padrão
1	Instalação do inversor	O inversor deve ser instalado de forma correta, firme e confiável
2	Arranjo de cabos	Os cabos devem estar razoavelmente dispostos e bem protegidos, sem danos
3	Data logger	O registrador de dados deve ser instalado de forma correta, firme e confiável
4	identificando	Os sinais de segurança e etiquetas de advertência no inversor não estão bloqueados ou danificados
5	Trocar	"CC SWITCH" e todas as chaves conectadas ao inversor estão "OFF"
6	Conexão à cabo	O cabo de saída CA, o cabo de entrada CC e o fio terra estão conectados corretamente, com firmeza e confiabilidade
7	Terminais não utilizados e interfaces	Terminais e interfaces não utilizados são protegidos com tampas à prova d'água
8	Disjuntor	Seleção razoável de disjuntores CA e CC
9	Ambiental requisitos	Espaço de instalação razoável, ambiente limpo e arrumado, nenhuma construção permanente

6.2 Poder r no equipamento

- Passo 1: Por favor use o multímetro para medir a tensão da rede na chave entre a entrada da rede e o inversor, e fazer certifique-se de que a tensão esteja na faixa permitida do inversor.
- Passo 2: Fechar o interruptor CA entre o inversor e a concessionária/rede nacional.
- Etapa 3: Fechar nacional. o interruptor DC entre o inversor e a bateria.
- Passo 4: Definir "D C SWITCH" no inversor para "ON".
- Passo 5: observarVeja o LED indicador do inversor e verifique o status de operação do inversor.

6.3 Definido Parâmetros do inversor via APP



Atenção:

Para garantir que o inversor funcione corretamente, use o programa aplicativo AUXSOL para concluir a configuração do parâmetro do inversor.

Escaneie o QR co de abaixo para baixar o aplicativo AUXSOL ou faça login no seguinte site para baixar este aplicativo: https://www.aux_solcloud.com



Atenção:

Obtenha também as instruções de operação da haste de comunicação no site oficial, para definir o conteúdo de forma mais consistente com o cenário do aplicativo.

6.4 Poder r fora do equipamento



Perigo:

- Ao operar e manter o inversor, desligue o inversor para tratamento. A operação ao vivo do equipamento pode causar danos ao inversor ou choque elétrico.
- Depois que o inversor for desligado, levará um certo tempo para que os componentes internos descarreguem. Aguarde até que o equipamento esteja totalmente descarregado de acordo com os requisitos de tempo de etiqueta exigidos.

- Passo 1: Desconecte Conecte o interruptor CA entre o inversor e a concessionária/rede nacional.
- Passo 2: No Interruptor CA entre o inversor e a concessionária/ rede nacional, meça a tensão no multímetro do lado da rede com um elétrica para confirmar que a energia foi cortada.
- Etapa 3: Desconecte Conecte o interruptor DC entre o inversor e a bateria.
- Passo 4: observeVeja o indicador LED do inversor, verifique o status de operação do inversor e confirme para entrar no modo de espera.
- Passo 5: Definir "D C SWITCH" no inversor para "OFF".

6.5 Remoção do equipamento



Perigo:

- Certifique-se de que o inversor está desligado.
- Use equipamento de proteção individual ao operar o inversor.

Passo 1: Remova sucessivamente todas as conexões elétricas do inversor, incluindo cabo CC, cabo CA, cabo de comunicação, módulo de comunicação e fio terra de proteção.

Passo 2: Remova o inversor do revestimento traseiro.

Etapa 3: Remova o revestimento traseiro.

Passo 4: Salve adequadamente o inversor e certifique-se de que as condições de armazenamento atendam aos requisitos se o inversor subsequente ainda for colocado em uso.

6.6 Demolição de equipamentos

Se o inversor não puder mais ser usado e precisar ser descartado, descarte-o de acordo com os requisitos de descarte de lixo elétrico do país/região do inversor.

O inversor não deve ser tratado como lixo doméstico.

6.7 Resolução de problemas

Solucione o problema de acordo com os seguintes métodos. Se os métodos de solução de problemas não puderem ajudá-lo, entre em contato com o centro de serviço pós-venda.

Ao entrar em contato com o centro de serviço pós-venda, colete as seguintes informações para uma solução rápida.

1. Informações do inversor, como número de série, versão do software, tempo de instalação do equipamento, tempo de ocorrência da falha, frequência de ocorrência da falha, etc.
2. Ambiente de instalação do equipamento, como condições climáticas, se os componentes estão abrigados e se há sombra, etc. Recomenda-se fornecer fotos, vídeos e outros documentos para auxiliar na análise dos problemas.
3. Condição da rede pública/nacional.

Defeito códigos	nome do defeito	Soluções
101	Bvosocbêretensão	1. Reinicie o inversor. 2. Se ainda falhar após a reinicialização, entre em contato com o instalador.
102	Bvosocbêretensão	Modo fora da rede: 1. Desconecte a carga fora da rede e reinicie o inversor. Se o reinício for normal, aumente a bateria ou reduza a carga fora da rede. 2. Se ainda falhar após a reinicialização, entre em contato com o instalador. No modo de grade 1. Reinicie o inversor. 2. Se ainda falhar após a reinicialização, entre em contato com o instalador.
103	BvosdCeêsequilibrio	1. Reinicie o inversor. 2. Se ainda falhar após a reinicialização, entre em contato com o instalador.
104	Bvosocbêretensão	
201	Batempo limite de inicio suave	
202	Utildade/fornecimento da rede nacional com SOtempo limite de inicio	
203	SOtempo limite de inicio	
301	Emtempo limite de inicio suave verter	
401	DCSobrecorrente CC	Desconecte a bateria, verifique se a saída da bateria e o terminal da bateria do inversor estão em curto-circuito e reinicie o inversor após nenhum curto-circuito. Se a falha persistir após reiniciar, entre em contato com o instalador.
501	DCSobrecorrente CC	
601	EmSobrecorrente do inversor	1. Verifique se a tensão e a frequência da rede elétrica são estáveis. Se a rede elétrica flutuar muito, ative o modo de rede de corrente fraca e reinicie o inversor. 2. Se a falha persistir após reiniciar, entre em contato com o instalador.
701	EmSobrecorrente do inversor	

Defeito códigos	nome do defeito	Soluções
801	Inversor de alta tensão	1. Reinicie o inversor. 2. Se ainda falhar após a reinicialização, entre em contato com o instalador.
901	Inversor de baixa tensão	1. Desconecte a carga fora da rede e reinicie o inverter. Se o reinício é normal, aumente a bateria ou reduza a carga fora da rede. 2. Se a falha persistir após a reinicialização, entre em contato com o instalador.
1001	Alta voltagem da bateria	1. Confirme se a tensão de carga do inversor define a especificação da bateria. 2. Se a configuração estiver normal e ainda aparecer, entre em contato com o instalador e contate o fabricante.
1101	Conexão reversa da bateria	Desconecte a fiação positiva e negativa do inversor PV/rede nacional entrada, ajuste (concessionária)/bateria da bateria após o inversor e, em seguida, reinicie o inversor.
1201	Sobrecarga de saída fora da rede	Reduza a carga de medição de saída fora da rede do inversor.
1301	Curto-circuito na saída fora da rede	Desconecte a entrada de PV / rede / bateria do inversor e uma fiação de teste de saída fora da rede correspondente e carregue o curto-circuito ort.
1401	Fluxo reverso de carga fora da rede	Aumente o dispositivo de absorção de energia no inversor off-grid saída de saída de gri.
1501	temperatura excessiva na caixa	1. O inversor deve ser montado na parede em um ambiente onde temperatura ambiente entre -30-60°C. 2. Se o método de instalação e o ambiente não forem adequados, entre em contato com o instalador.
1502	Módulo de bateria acabou temperatura	
1503	Módulo MPPT sobretemperatura	
1504	Excesso de temperatura do módulo inversor	
1505	Baixa temperatura em a Caixa	
1506	Módulo de bateria baixo temperatura	1. O inversor deve ser montado na parede em um ambiente onde temperatura ambiente entre -30-60°C. 2. Se o método de instalação e o ambiente não forem adequados, entre em contato com o instalador.
1507	MPPT baixa temperatura	
1508	baixa temperatura de módulo inversor	

Defeito códigos	nome do defeito	Soluções
1601	Corrente CC fora dos limites	1. Reinicie o inversor. 2. Se ainda falhar após a reinicialização, entre em contato com o instalador.
1801	Sobretensão de entrada PV1	Verifique a configuração do painel solar para garantir que a tensão do circuito aberto seja inferior a 1000 V.
1802	Sobretensão de entrada PV2	
1901	Sobrecorrente de entrada fotovoltaica	1. Reinicie o inversor. 2. Se ainda falhar após a reinicialização, entre em contato com o instalador.
2001	Sobrecorrente de entrada fotovoltaica	
2101	Proteção contra arco de entrada fotovoltaica	Desconecte a entrada PV do inversor / bateria / rede nacional (utilitário) e verifique se a fiação do painel solar ao terminal de entrada do inversor está danificada ou com mau contato.
2201	PV1 Conexão de reversão de entrada	Desconecte a entrada do inversor PV / bateria / rede nacional (utilitário), troque as conexões dos pólos positivo e negativo de PV1.
2202	Conexão reversa de entrada PV2	Desconecte a entrada do inversor PV / bateria / rede nacional (utilitário), troque as conexões dos pólos positivo e negativo de PV2.
2301	Curto-circuito da entrada PV1	Entre em contato com o instalador.
2302	Curto circuito de entrada PV2	
2401	Falha do ventilador interno	
2901	Defeitos ISO	1. Confirme se o isolamento da fiação de entrada FV está normal. 2. Aguarde que o inversor se recupere automaticamente, caso contrário contate o instalador.
3001	Falha no sensor GFCI	1. Reinicie o inversor. 2. Se ainda falhar após a reinicialização, entre em contato com o instalador.
3002	GFCI Excedendo o padrão	1. Confirme se o isolamento da fiação de entrada PV/grade está normal. 2. Entre em contato com o instalador.

Defeito códigos	nome do defeito	Soluções
3101	Anomalia da fonte auxiliar	Entre em contato com o instalador.
3202	Anormalidade na fiação do painel de controle	
3303	Falha no relé	1. Reinicie o inversor. 2. Se ainda falhar após a reinicialização, entre em contato com o instalador.
3401	Desvio zero excessivo da amostragem de corrente do inversor	1. Reinicie o inversor. 2. Se ainda falhar após a reinicialização, entre em contato com o instalador.
3501	Desvio zero excessivo da amostragem de corrente de saída	
3601	Desvio zero excessivo da amostragem de corrente DC	
3701	PV1 Desvio zero excessivo da amostragem atual	
3702	PV2 Desvio zero excessivo da amostragem atual	
3801	GFCI Desvio zero de amostragem excessivo	
3901	Desvio zero excessivo da amostragem de corrente da bateria	
4201	Desligamento do DRM	Responder ao desligamento programado sem manuseio.
4202	Versão de hardware incompatível	Entre em contato com o instalador.
4203	exceção de memória	
4301	Incompatibilidade de versão DSP&ARM	
4302	Versão de hardware incompatível	
4503	exceção de memória	

6.8 Manutenção regular

	Perigo: A máquina deve ser mantida desligada durante a manutenção.
	Atenção: A manutenção regular pode manter a estabilidade do desempenho do inversor.

Conteúdo	Método	Ciclo
Sistema Limpeza	Verifique a aleta de resfriamento e a entrada/saída de ar quanto a corpos estranhos e poeira. Especialmente o ventilador precisa de manutenção regular para evitar que detritos bloqueiem o ventilador e afetem a operação do inversor	meio ano
Interruptor CC	Ligue e desligue o interruptor DC 10 vezes continuamente para garantir o funcionamento normal do interruptor DC.	um ano
Elétrico conexão	Verifique se a conexão elétrica está frouxa, se a aparência do cabo está danificada e se há vazamento de cobre.	meio ano
Aperto	Verifique se a estanqueidade do orifício de entrada do equipamento atende aos requisitos. Se a folga for muito grande ou não for vedada, ela deve ser fechada novamente.	um ano

7. PARÂMETROS TÉCNICOS

Modelo	ASG-3.6SL-ZH	ASG-4SL-ZH	ASG-4.6SL-ZH	ASG-5SL-ZH	ASG-6SL-ZH
DC de entrada					
Tensão máx. de entrada			550V		
Tensão nominal			360V		
Faixa de tensão MPPT			90-520V		
Corrente de entrada máx.			16A/16A		
Corrente máxima de curto-circuito			20A/20A		
Número do MPPT			2		
máx. número de strings de entrada			2		
Potência máxima de entrada de um único MPPT	3,6 kW	4kW	4kW	5kW	5kW
Bateria					
Tipo de Bateria			ion de lítio		
Tensão nominal da bateria			350V		
Faixa de tensão da bateria			80V-480V		
máx. corrente de carga/descarga			30A/30A		
Comunicação			CAN/RS485		
Estratégia de carregamento para bateria Li-Ion			Auto-adaptação ao BMS		

Saída CA (lado da grade)					
Potência nominal de saída	3,6 kW	4kW	4,6 kW	5kW	6kW
máx. aparente potência de saída	3,96kVA	4,4kVA	4,96kVA	5,5kVA	6,6kVA
Tensão nominal da rede	220 V / 230 V				
Frequência nominal da grade	50Hz/60Hz				
máx. corrente de saída	17.2A	19.1A	22A	23.9A	28.7A
Fator de potência	> 0,99 (0,8 adiantado - 0,8 atrasado)				
THDi	< 3%				
Entrada AC (lado da grade)					
máx. potência de entrada	4,8 kW	5,3 kW	6,2 kW	6,7 kW	8kW
máx. corrente de entrada	21A	23A	26.8A	29.1A	34.8A
Tensão nominal de entrada	1/N/PE, 220 V / 230 V				
Frequência nominal de entrada	50Hz/60Hz				
Saída CA (Back-up)					
Potência nominal de saída	3,6 kW	4kW	4,6 kW	5kW	6kW
máx. aparente potência de saída	4,3kVA	4,8 kA	5,5kVA	6kVA	6,6kVA
máx. corrente de saída	15.6A	17.4A	20A	21.7A	26A
Tempo de comutação de backup	< 10ms				
Tensão nominal de saída	220V/230V				
frequência nominal	50 Hz / 60 Hz				
THDv	< 2%				

Eficiência	
Eficiência máx.	97,80%
eficiência da UE	96,80%
BAT cobrado por PV máx. eficiência	98,50%
BAT carregado/descarregado em AC Máx. eficiência	97,60%
Eficiência MPPT	99,80%
Proteção	
Interruptor CC integrado	sim
Proteção contra polaridade DC	sim
Proteção anti-ilhamento	sim
Proteção contra curto-circuito	sim
Saída sobre proteção de corrente	sim
Proteção contra surtos DC	Tipo II
Proteção contra surtos CA	Tipo II
Deteção de impedância de isolamento	sim
Monitoramento de falha de aterramento	sim
Deteção de corrente de fuga residual	sim
Proteção de temperatura	sim
Proteção reversa da bateria	sim
Proteção contra sobretensão CA	sim
DC proteção contra sobrecorrente	sim
Varredura de Curva IV	Opcional
Monitoramento de carga 24 horas	Opcional
AFCI integrado (proteção do circuito de falha de arco CC)	Opcional
antirrefluxo	Opcional
LVRT	Opcional

Dados gerais	
Dimensões (L*A*P)	455 x 461 x 213 mm
Peso	19kg
Autoconsumo (noite)	≤13W
Faixa de temperatura operacional	- 30...+60°C
Conceito de refrigeração	Resfriamento Natural
máx. altitude de operação	4000m (derating acima de 3000m)
Humidade relativa	0-100%
classe protetora	EU
Proteção de entrada	IP66
Estrutura da topologia	sem transformador
Padrão de conexão de rede	EN 50549-1, IEC 61727, IEC 62116, IEC 61683, UNE 217001, UNE 217002, NTS-631, PSE, PTPiREE, NC RfG
Padrão de segurança/EMC	IEC/EN 62109-1/2, IEC/EN 62477-1, EN IEC61000-6-1/2/3/4, EN IEC 61000-3-11, EN 61000-3-12
Tipo de terminal CC	Conector MC4
Tipo de terminal CA	Plugue de conexão rápida
Exibição&Comunicação	
Mostrar	LED+Bluetooth+APP
Interface de comunicação	RS485, Opcional: WIFI, 4G