

# STRING BOX CC

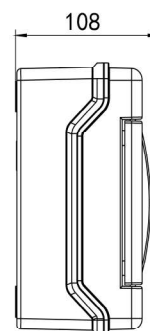
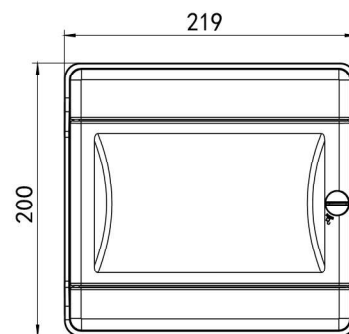
## 1E - 1S / 600V-25A



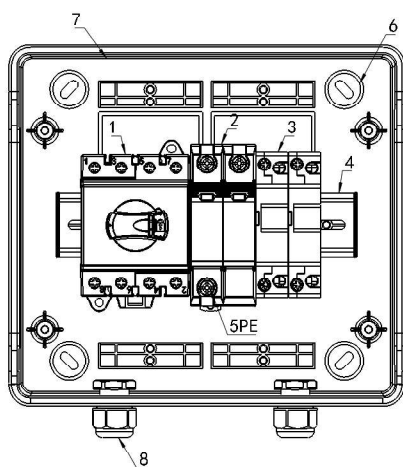
## Especificações técnicas String Box CC 1E-1S

Modelo	String Box CC 1E-1S
Número de entradas	1
Número de saídas	1
Número de MPPT's	1
<b>Entradas (CC)</b>	
Tensão máxima de entrada (V)	600 Vdc
Corrente máxima de entrada (A)	25 A : de acordo com a norma IEC-60947
Corrente máxima do Fusíveis/Porta Fúsisveis (A)	25 / 32 A
Cabeamento recomendado (mm)	4 ou 6
Aterramento	Via barramento interno de cobre
<b>Saídas (CC)</b>	
Corrente máxima de saída (A)	16 A : de acordo com a norma IEC-60947
Cabeamento recomendado (mm)	4 ou 6
<b>Dispositivo de proteção contra surtos</b>	
Classe de proteção	Classe II
Tensão nominal (V)	600 Vdc
Tensão de proteção (V)	2.2 kV
Norma regulamentadora	IEC 61643-31
<b>Chave Seccionadora</b>	
Modelo	EDS1DB/N32/2R
Corrente máxima de operação (A)	32 A em 600V, de acordo com a norma IEC-60947
Número de strings suportadas	1
<b>Quadro de distribuição</b>	
Grau de proteção IP, Resistência a impactos IEC-60529	IP65;IK08
Capacidade interna e dimensões (DIN/mm)	9 DIN / 219X200X108mm

## Dimensões mecânicas



## Disposição dos componentes na String Box



- 1 Chave Seccionadora
- 2 Dispositivo de proteção contra surtos
- 3 Porta-fusíveis
- 4 Trilho DIN
- 5 Conexão de aterramento do DPS
- 6 Parafusos de fixação na parede
- 7 Quadro de distribuição
- 8 Prensa-cabos

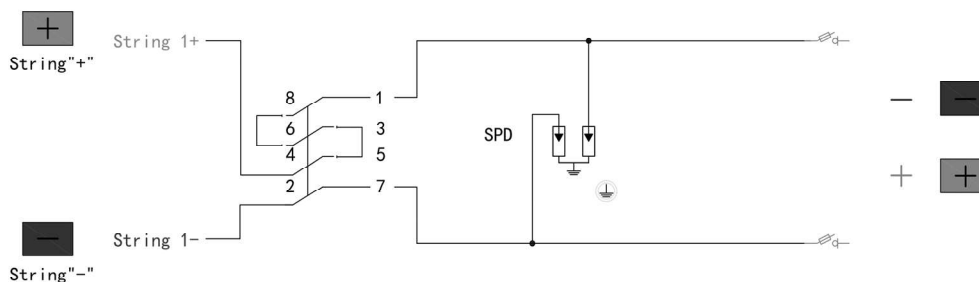
EDS1DB/N32/2R



EDPG40-2



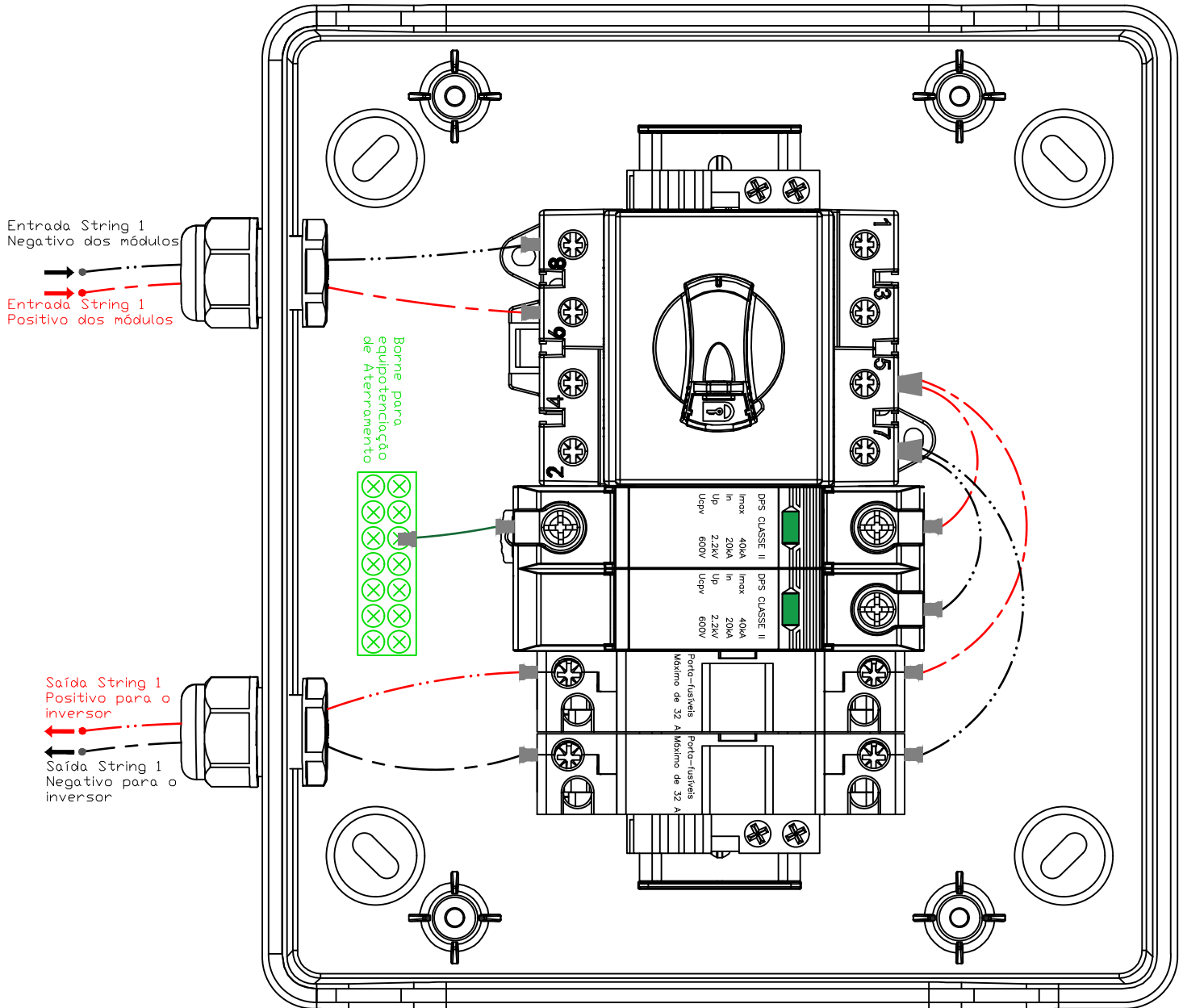
## Diagrama de conexão da String Box 1E-1S



## Diagrama de conexão da String Box 1E-1S

### LEGENDA:

— — — CABO VERMELHO (POSITIVO)    - · - · - CABO PRETO (NEGATIVO)    — — — CABO VERDE (ATERRAMENTO)



#### Cuidados:

- Não é recomendado instalar as string-box's abaixo do inversor;
- Cuidado com as ligações cruzadas na entrada da chave seccionadora;
- Sempre realize o devido comissionamento dos circuitos antes de ligar a chave seccionadora do inversor.