

# STRING BOX CC

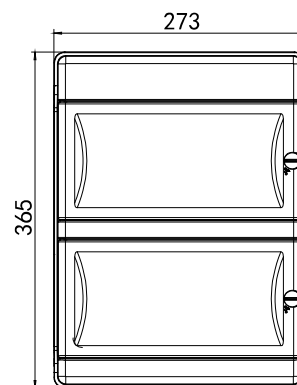
3E-3S / 600V-25A



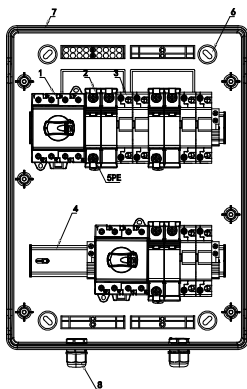
## Especificações técnicas String Box CC 3E-3S

Modelo	String Box CC 3E-3S
Número de entradas	3
Número de saídas	3
Número de MPPT's	3
<b>Entradas (CC)</b>	
Tensão máxima de entrada (V)	600 V
Corrente máxima de entrada (A)	25 A: de acordo com a norma IEC-60947
Corrente máxima do Fusível / Porta Fusíveis (A)	25/32 A: de acordo com a norma IEC-60947
Cabeamento recomendado (mm)	4 ou 6
Aterramento	Via barramento interno de cobre
<b>Saídas (CC)</b>	
Corrente máxima de saída (A)	25 A: de acordo com a norma IEC-60947
Cabeamento recomendado (mm)	4 ou 6
<b>Dispositivo de proteção contra surtos</b>	
Classe de proteção	Classe II
Tensão nominal (V)	600V
Tensão de proteção (V)	2.2kV
Norma regulamentadora	IEC 61643-31
<b>Chave Seccionadora 1</b>	
Modelo	EDS1DB/N32/2R
Corrente máxima de operação (A)	32 A em 600 V: de acordo com a norma IEC-60947
Número de strings suportadas	1
<b>Chave Seccionadora 2</b>	
Model	EDS1DB/N32/4R
Corrente máxima de operação (A)	32 A em 600 V: de acordo com a norma IEC-60947
Número de strings suportadas	2
<b>Quadro de distribuição</b>	
Grau de proteção IP / Resistência a impactos IEC-60529	IP65;IK08
Capacidade interna e dimensões (DIN/mm)	24(2x12)DIN / 273X365X118mm

## Dimensões mecânicas



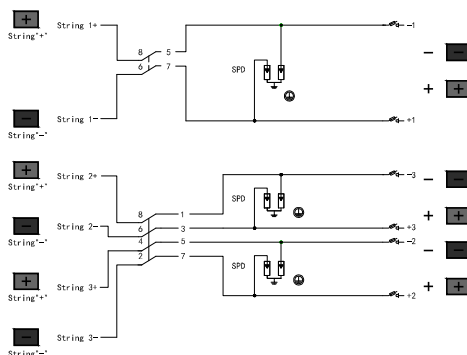
## COMPONENTS



- 1 Chave Seccionadora EDS1DB/N32/2R
- 2 Dispositivo de proteção contra surtos EDS1DB/N32/4R
- 3 Portafusíveis EDPG40-2
- 4 Trilho DIN
- 5 Conexão de aterramento ao DPS
- 6 Parafusos de fixação na parede
- 7 Quadro de distribuição
- 8 Prensa-cabos



## CONNECTION DIAGRAM



Vertys Solar Group

Rua Rodrigues Alves, 1686  
Toledo, Paraná, Brasil

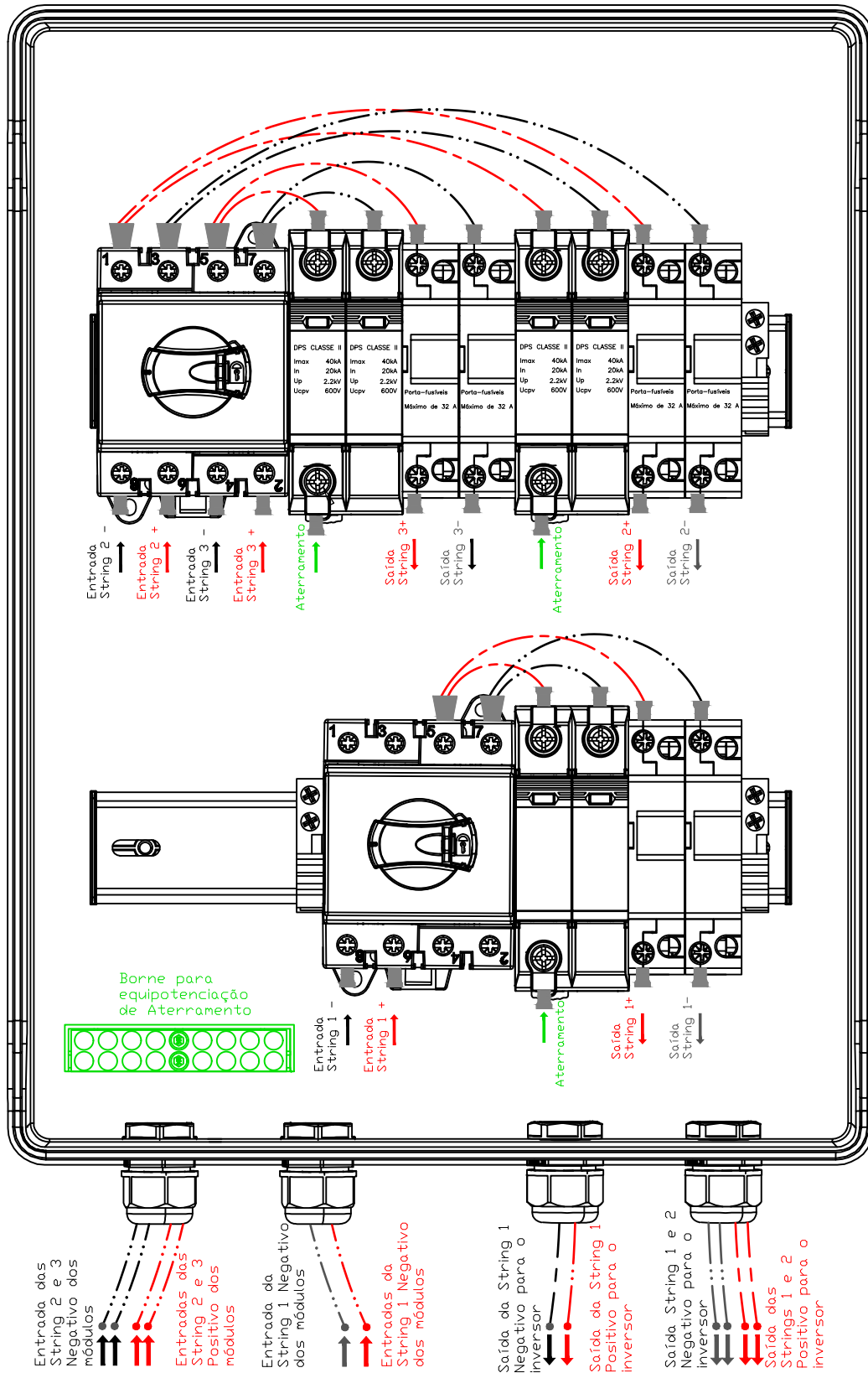
Suporte Técnico Vertys Solar Group: +55 (45) 99124 - 7373



**VERTYS**  
SOLAR GROUP

LEGENDA:

--- CABO VERMELHO (POSITIVO)    - - - - CABO PRETO (NEGATIVO)    ——— CABO VERDE (ATERRAMENTO)



Cuidados:

- Não é recomendado instalar as string box's abaixo do inversor;
- Cuidado com as ligações cruzadas na entrada da chave seccionadora;
- Sempre realize o devido comissionamento dos circuitos antes de ligar a chave seccionadora do inversor.

Suporte Técnico Vertys Solar Group: +55 (45) 99124 - 7373

Datasheets disponíveis em: [vertys.com.br/download](http://vertys.com.br/download)

