

STRING BOX CC

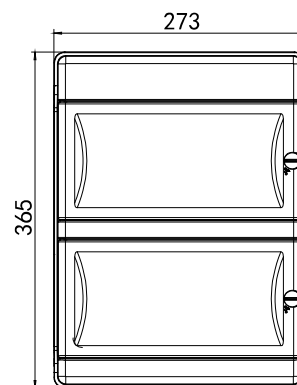
4E-4S / 600V-25A



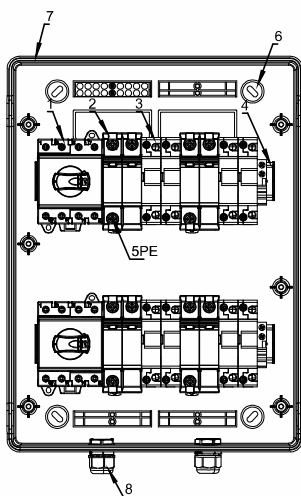
Especificações técnicas da String Box CC 4E-4S

Modelo	String Box CC 4E-4S
Número de entradas	4
Número de saídas	4
Número de MPPT's	4
Entradas (CC)	
Tensão máxima de entrada (V)	600 V
Corrente máxima de entrada (A)	25 A: de acordo com a norma IEC-60947
Corrente máxima do fusível / Porta fusível (A)	25 / 32 A: de acordo com a norma IEC-60947
Cabeamento recomendado (mm)	4 ou 6
Aterramento	Via barramento interno de cobre
Saídas (CC)	
Correntemáxima de saída (A)	25 A de acordo com a norma IEC - 60947
Cabeamento recomendado (mm)	4 ou 6
Dispositivo de Proteção contra Surtos	
Classe de proteção	Classe II
Tensão nominal (V)	600 Vdc
Tensão de proteção (V)	2.2kV
Norma regulamentadora	IEC 61643-31
Chave Seccionadora	
Modelo	EDS1DB/N32/4R
Corrente máxima de operação (A)	32A/600V, de acordo com a norma IEC-60947
Número de strings suportadas	2 em cada
Quadro de distribuição	
Grau de proteção IP, resistência a impactos IEC-60529	IP65;IK08
Capacidade interna e dimensões (DIN/mm)	24 DIN(2x12)DIN/273X365X118mm

Dimensões mecânicas



Disposição dos componentes na String Box



- 1 Chave Seccionadora
- 2 Dispositivo de proteção contra surtos
- 3 Porta-fusíveis
- 4 Trilho DIN
- 5 Conexão de aterramento do DPS
- 6 Parafusos de fixação na parede
- 7 Quadro de distribuição
- 8 Prensa-cabos

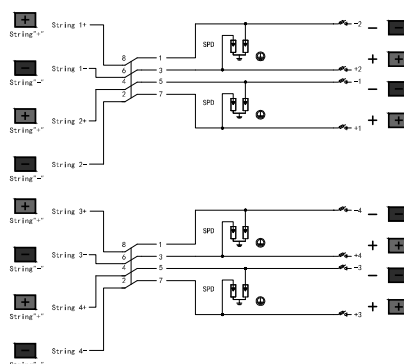
EDS1DB/N32/4R



EDPG40-2



Diagrama de conexão da String Box 4E-4S



Vertys Solar Group

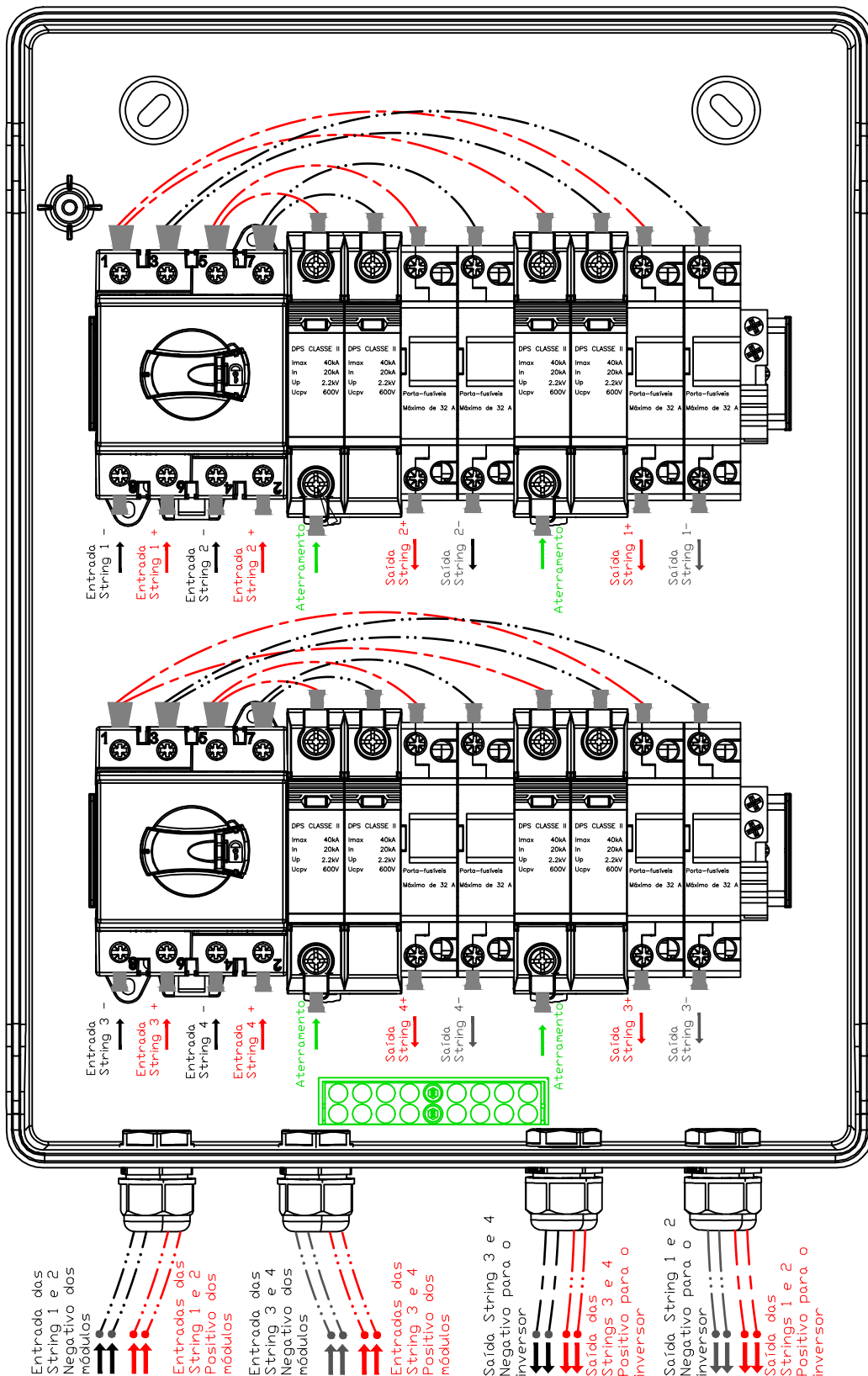
Rua Rodrigues Alves, 1686
Toledo, Paraná, Brasil

Suporte Técnico Vertys Solar Group: +55 (45) 99124-7373



LEGENDA:

--- CABO VERMELHO (POSITIVO) - - - - CABO PRETO (NEGATIVO) ——— CABO VERDE (ATERRAMENTO)



Cuidados:

- Não montar é recomendado instalar as string-box's abaixo do inversor;
- Cuidado com as ligações cruzadas na entrada da chave seccionadora;
- Sempre realize o devido comissionamento dos circuitos antes de ligar a chave seccionadora do inversor.

Suporte Técnico Vertys Solar Group: +55 (45) 99124 - 7373

Datasheets disponíveis em: vertys.com.br/download

