

# Manual de Instalação

## Estrutura para Solo Vertys

4 Módulos Fotovoltaicos



### Composição da Estrutura Solo Vertys 4 Painéis

DESCRIÇÃO	QTD	DESCRIÇÃO	QTD
ARRUELA LISA 3/8	09 UN	PARAFUSO FR C/PO SX 3/8 X 1 1/4	09 UN
ARRUELA DE PRESSÃO 3/8	09 UN	PÉ ESTRUTURA SOLO	03 UN
BARRA DE REGULAGEM SOLO	03 UN	PERFIL AL H 4200mm	02 UN
END CLAMP 40mm	04 UN	TRAVA CLAMP	06 UN
MID CLAMP	06 UN	TRAVESSA MOVEI SOLO	03 UN

### Recomendações técnicas de montagem

Os parafusos que compõe o kit, devem ser apertados seguindo a tabela abaixo de Torque:

- Parafuso Francês c/ porca 3/8 x 1/4 ZB – 16,2 N.m;
- Parafuso Alen Cilíndrico M8 x 20 Inox 304 – 18 N.m.
- Parafuso Alen Cilíndrico M8 x 25 Inox 304 – 18 N.m.
- Parafuso Alen Cilíndrico M8 x 45 Inox 304 – 18 N.m.

### Cuidados Especiais

- Verifique se toda estrutura esta esquadrejada
- Realize uma verificação geral no final da instalação, pra identificar possíveis erros de montagens.



## Instalando a Estrutura de Solo Vertys

Importante: Antes de iniciar a montagem, verifique junto ao Datasheet do módulo quais as distâncias de fixação

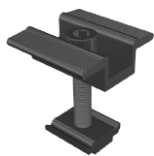
- I. Concretar os pés de acordo com a profundidade informada pelo responsável técnico, obedecendo as distâncias entre os pés;
- II. Conectar a travessa móvel utilizando o parafuso Francês c/ porca 3/8 x 1/4 ZB;
- III. Instalar a barra de regulagem utilizando parafusos Francês c/ porca 3/8 x 1/4 ZB, regulando o ângulo necessário da estrutura;
- IV. Travar a estrutura apertando o parafuso Francês c/ porca 3/8 x 1/4 ZB do oblongo de regulagem;
- V. Instalar o Perfil H das placas, utilizando a Trava Clamp<sup>3</sup>.

## Instalação das Placas

- I. Coloque o primeiro módulo sobre o Perfil Al H<sup>4</sup>, e faça a fixação da lateral do módulo utilizando o End Clamp<sup>1</sup>, com o parafuso Alen Cilíndrico M8 x 25 Inox 304;
- II. Coloque o segundo módulo e faça a fixação utilizando o Mid Clamp<sup>2</sup>, com o parafuso Alen Cilíndrico M8 x 45 Inox 304;
- III. Após a instalação de todos os módulos no Perfil H, coloque o End Clamp com o parafuso Alen Cilíndrico M8 x 25 Inox 304.



(1)



(2)



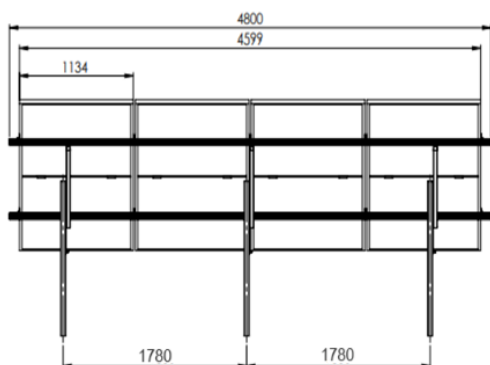
(3)



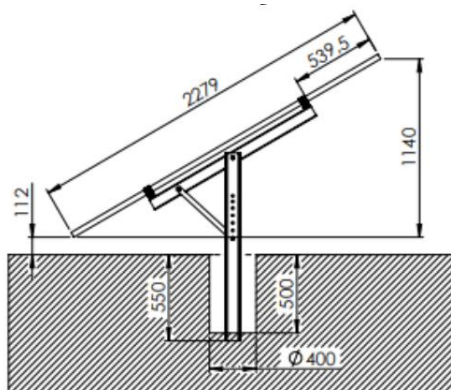
(4)

## Medidas

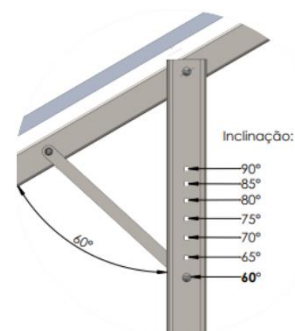
### Distância entre os pés

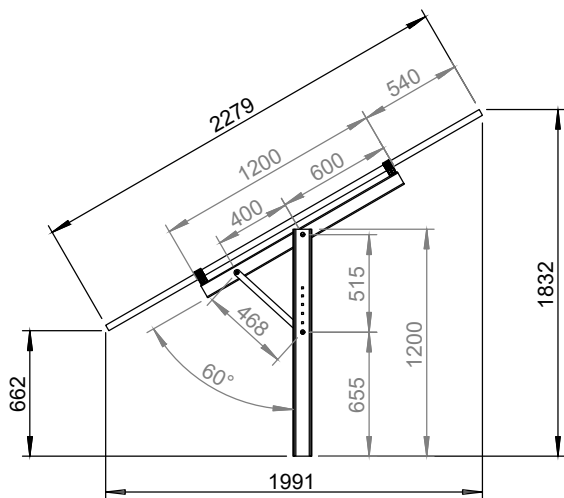


### Fundação



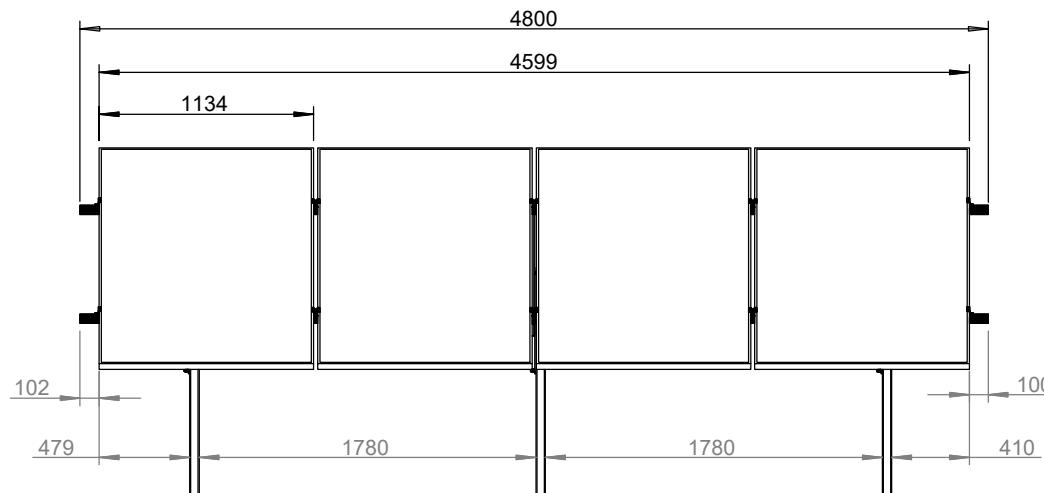
### Inclinação





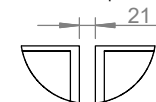
VISTA LATERAL

### MONTAGEM DE CONJUNTO INDIVIDUAL DE 4 PLACAS

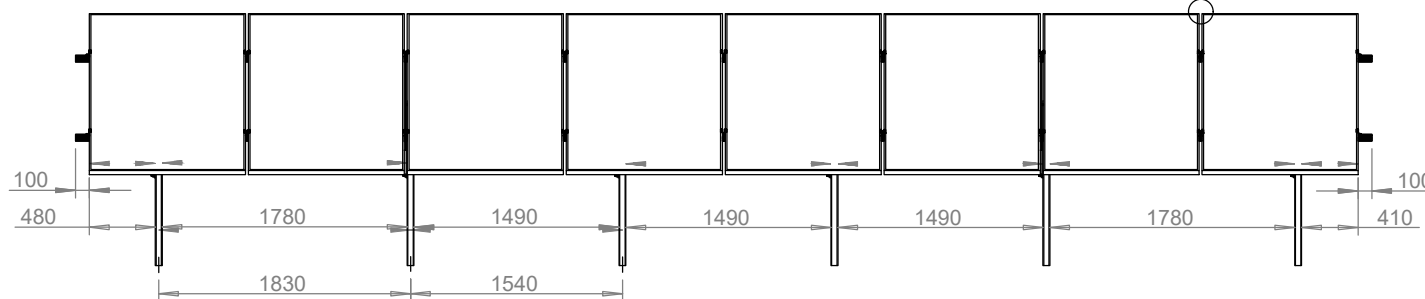
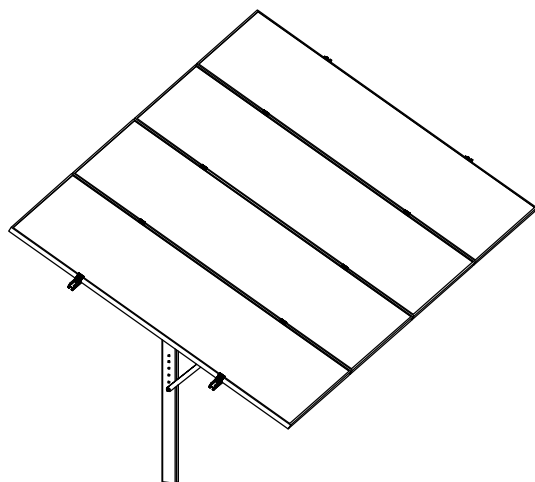


VISTA FRONTAL

Distancia entre placas



A (1 : 10)



### MONTAGEM DE CONJUNTO LINEAR

OBS: A DISTÂNCIA ENTRE OS PÉS DE UM CONJUNTO LINEAR SERÁ DE 1490MM EXCETO PARA A PRIMEIRA E ÚLTIMA DISTÂNCIA QUE DEVEM SER DE 1780MM