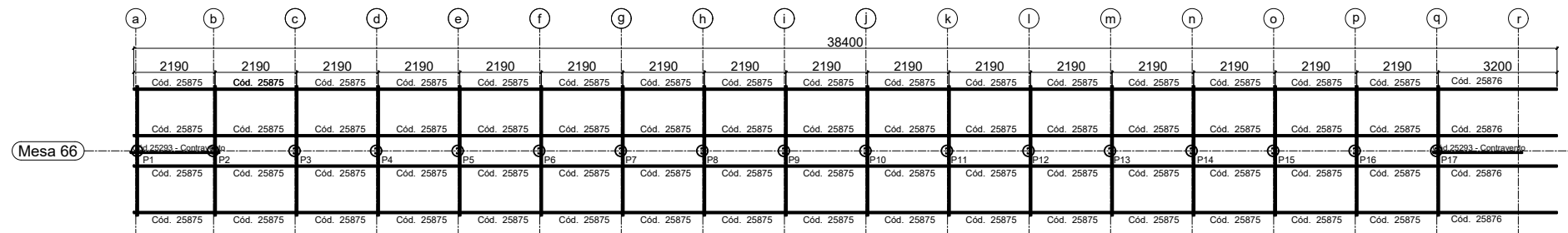
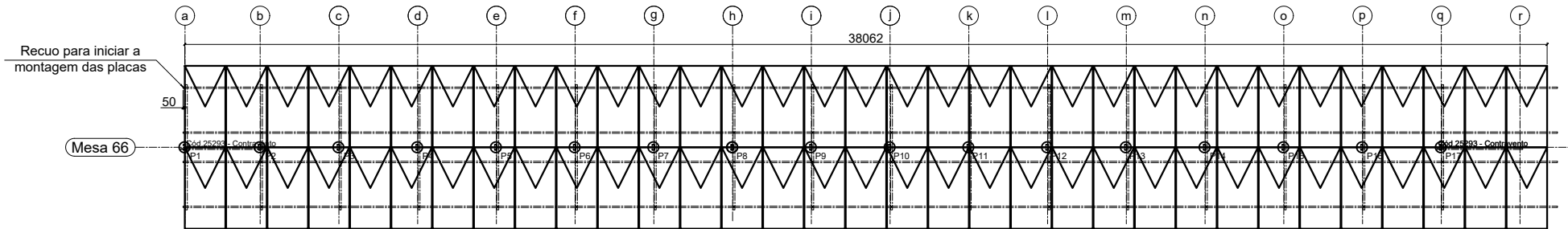


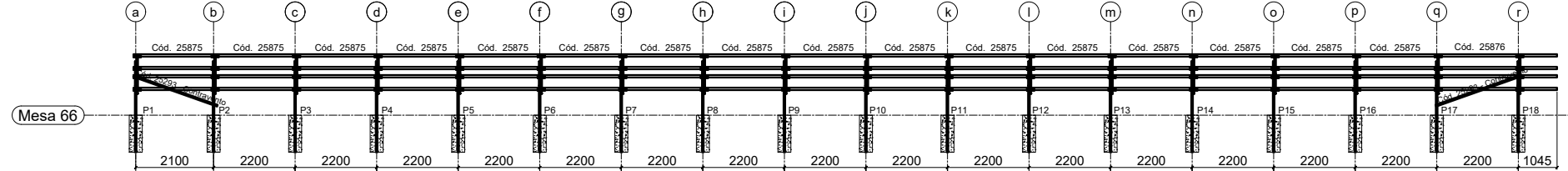
PLANTA DE LOCAÇÃO DAS BASES
S/ ESCALA



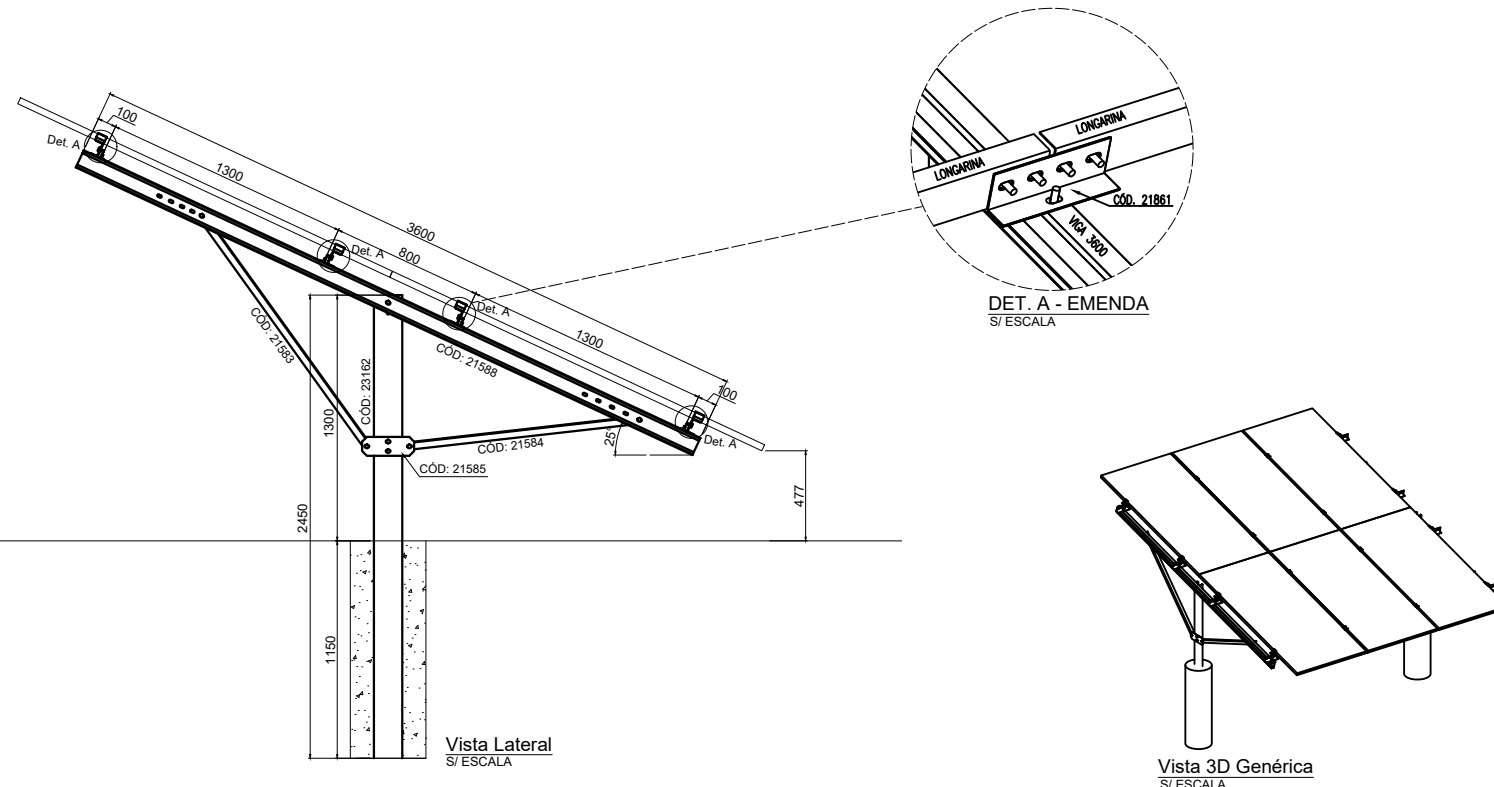
PLANTA BAIXA COBERTURA
S/ ESCALA



LAYOUT DAS PLACAS
S/ ESCALA



Vista frontal
S/ ESCALA



NOTAS GERAIS:
 01 - SE ATENTAR A POSIÇÃO DAS LONGARINAS, SE UMA ESTIVER COM A BOCA PARA BAIXO, AS ADJACENTES DEVEM ESTAR PARA CIMA, SEMPRE INTERCALANDO;
 02 - PERFIS FORMADOS A FRIO: AÇO ZAR-345 Z275 (fy=345MPa; fu=400MPa);
 03 - TODA A ESTRUTURA É PARAFUSADA, NÃO SENDO NECESSÁRIO A UTILIZAÇÃO DE SOLDA;
 04 - CASO NECESSITE UTILIZAÇÃO DE SOLDA, TRATAR O LOCAL DA SOLDA COM REVESTIMENTO ZINCADO;
 05 - VERIFIQUE AS MEDIDAS DO LOCAL ANTES DE INSTALAR AS ESTRUTURAS;
 06 - TODAS AS PEÇAS SÃO DE AÇO SÃO GALVANIZADAS;
 07 - SE ATENTAR AOS FUROS OBLONGOS, OS MESMOS PROPORCIONAM AJUSTES PARA MONTAGEM
 08 - ESTE DETALHAMENTO É TEM EMBASAMENTO A FUNDAÇÃO SUGERIDA PARA A ESTRUTURA METÁLICA CONFORME NBR 6123/1988 CONSIDERANDO:
 CA: V0=50m/s; S1=1.0; S2=III-A; S3=0.95;
 CP: PAINÉIS FOTOVOLTAICOS = 0,12 kN/m2;
 PP: PESO PRÓPRIO AUTOMATICAMENTE PELO SOFTWARE.
 09 - CADA TERRENO EXIGE UMA AVALIAÇÃO ESPECÍFICA PARA DETERMINAR A FUNDAÇÃO DE CONCRETO A SER APLICADA CONFORME AS NORMAS BRASILEIRAS VIGENTES.

Kit de 66	Quantidade	Descrição	Quantidade
23162	18	Pilar	18
21583	18	Mao francesa maior	18
21584	18	Mao francesa menor	18
21585	18	Gusset	18
21588	18	Viga 3600	18
21861	72	Emendas	72
20998	484	Parafusos	484
22457	128	Grampo central	128
22458	8	Grampo final	8
25875	64	Longarina meio	64
25876	4	Longarina pontas	4
25293	2	Contrav. Menor	2

ESTRUTURA DE SOLO PARA PAINÉIS FOTOVOLTAICOS - MESA PARA 66 PAINÉIS

ART DE PROJETO DE ESTRUTURA METÁLICA - N° 1220240200040

RESPONSÁVEL TÉCNICO: RESP.TÉCNICO:EMERSON SILVA MATOS
CREA: 035559/MT

VERSÃO 1 | PÁGINA 1/1 | DATA 02/12/2024 | DEP. DE ENGENHARIA