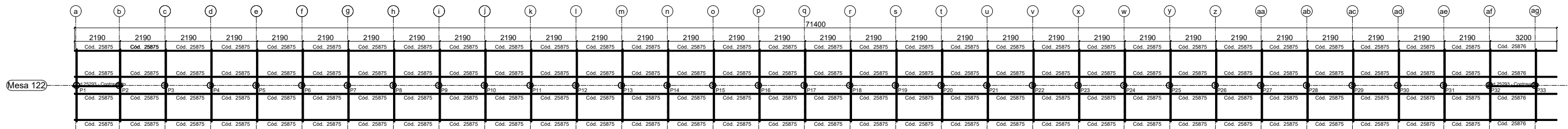
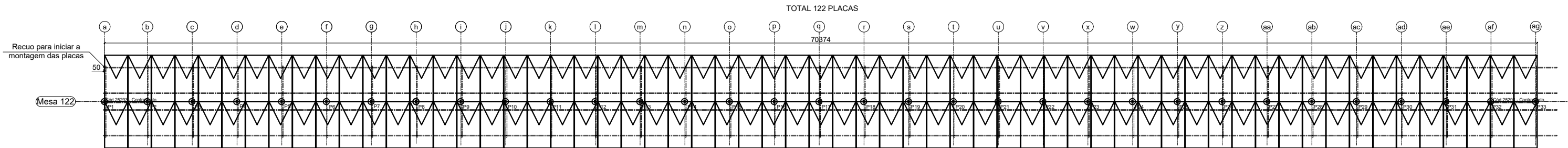


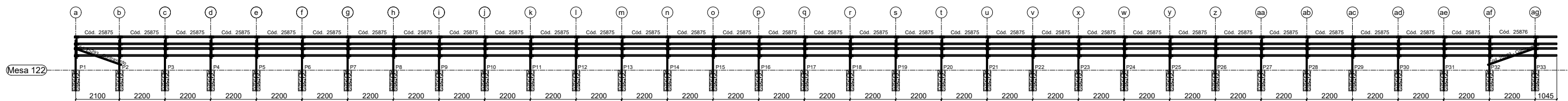
PLANTA DE LOCAÇÃO DAS BASES
S/ ESCALA



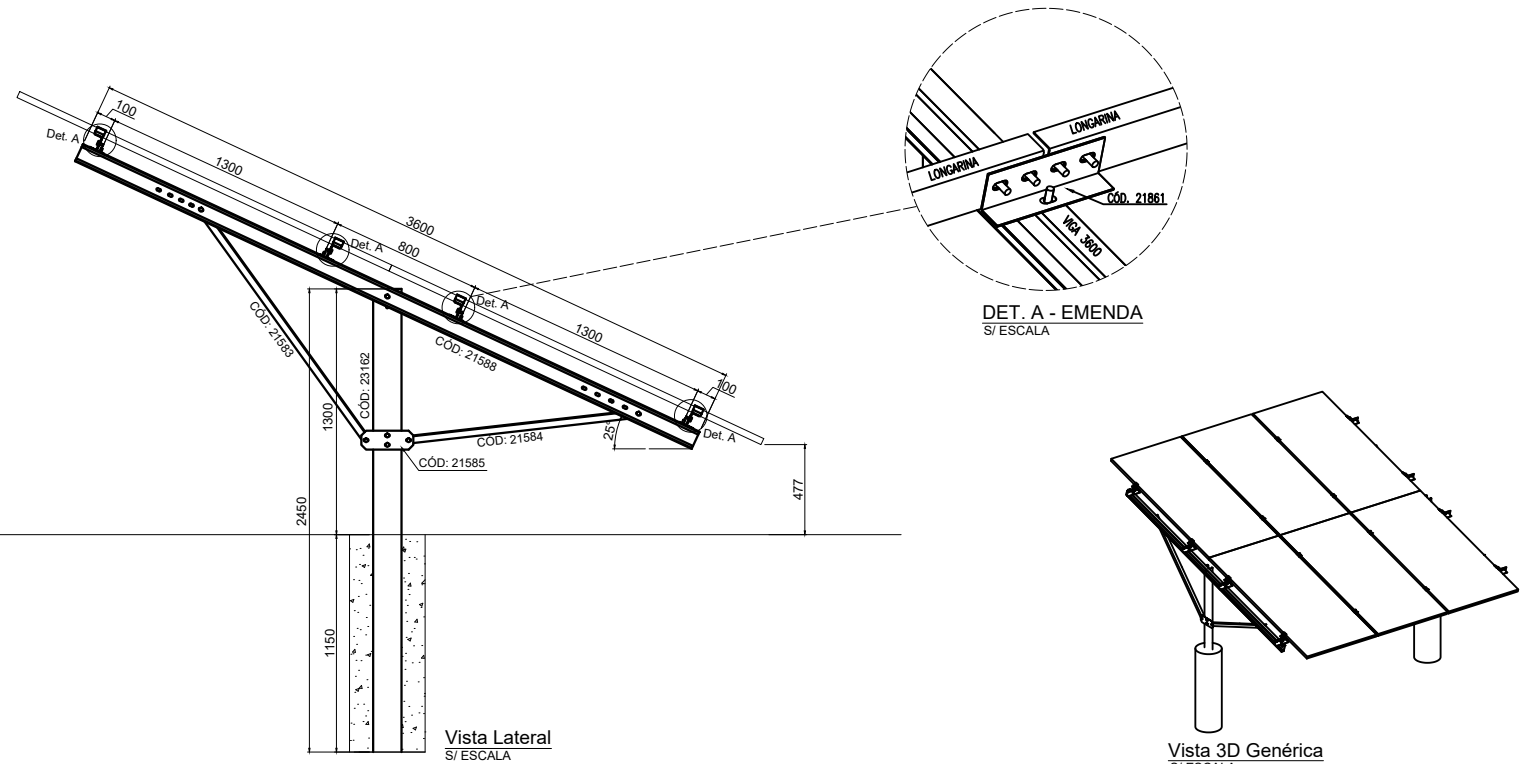
PLANTA BAIXA COBERTURA
S/ ESCALA



LAYOUT DAS PLACAS
S/ ESCALA



Vista frontal
S/ ESCALA



NOTAS GERAIS:
 01 - SE ATENTAR A POSIÇÃO DAS LONGARINAS, SE UMA ESTIVER COM A BOCA PARA BAIXO, AS ADJACENTES DEVEM ESTAR PARA CIMA, SEMPRE INTERCALANDO;
 02 - PERFIS FORMADOS A FRIO: AÇO ZAR-345 2275 (fy=345MPa; fu=400MPa);
 03 - TODA A ESTRUTURA É PARAFUSADA, NÃO SENDO NECESSÁRIO A UTILIZAÇÃO DE SOLDA;
 04 - CASO NECESSITE UTILIZAÇÃO DE SOLDA, TRATAR O LOCAL DA SOLDA COM REVESTIMENTO ZINCADO;
 05 - VERIFIQUE AS MEDIDAS DO LOCAL ANTES DE INSTALAR AS ESTRUTURAS;
 06 - TODAS AS PEÇAS SÃO DE AÇO SÃO GALVANIZADAS;
 07 - SE ATENTAR AOS FUROS OBLONGOS, OS MESMOS PROPORCIONAM AJUSTES PARA MONTAGEM
 08 - ESTE DETALHAMENTO É TEM EMBASAMENTO A FUNDAÇÃO SUGERIDA PARA A ESTRUTURA METÁLICA CONFORME NBR 6123/1988 CONSIDERANDO:
 CA: V0=50m/s; S1=1.0; S2=III-A; S3=0,95;
 CP: PAINÉIS FOTOVOLTAICOS - 0,12 kN/m²;
 PP: PESO PRÓPRIO AUTOMATICAMENTE PELO SOFTWARE.
 09 - CADA TERRENO EXIGE UMA AVALIAÇÃO ESPECÍFICA PARA DETERMINAR A FUNDAÇÃO DE CONCRETO A SER APLICADA CONFORME AS NORMAS BRASILEIRAS VIGENTES.

Kit de 122	Quantidade	Descrição	Valor
23162	33	Pilar	
21583	33	Mao francesa maior	
21584	33	Mao francesa menor	
21585	33	Gusset	
21588	33	Viga 3600	
21861	132	Emendas	
20998	897	Parafusos	
22457	240	Grampo central	
22458	8	Grampo final	
25875	124	Longarina meio	
25876	4	Longarina pontas	
25293	2	Contrav. Menor	

ESTRUTURA DE SOLO PARA PAINÉIS FOTOVOLTAICOS - MESA PARA 122 PAINÉIS

ART DE PROJETO DE ESTRUTURA METÁLICA - N° 1220240200040

RESP.TÉCNICO: EMERSON SILVA MATOS
CREA: 035559/MT

VERSÃO 1 | PÁGINA 1/1 | DATA 02/12/2024 | DEP. DE ENGENHARIA