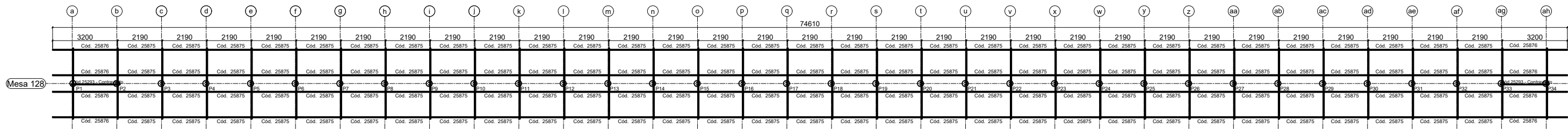
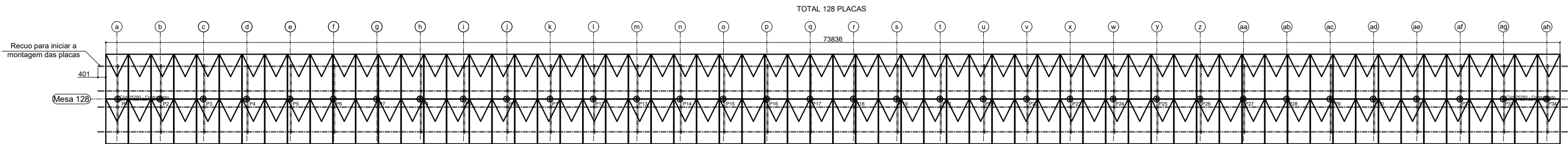


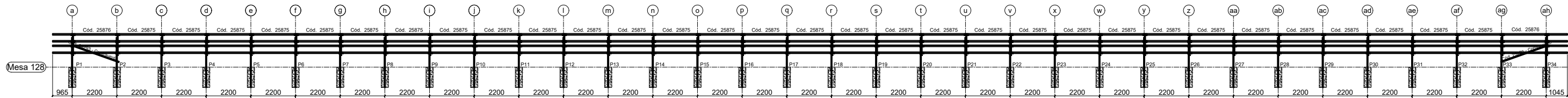
PLANTA DE LOCAÇÃO DAS BASES
S/ ESCALA



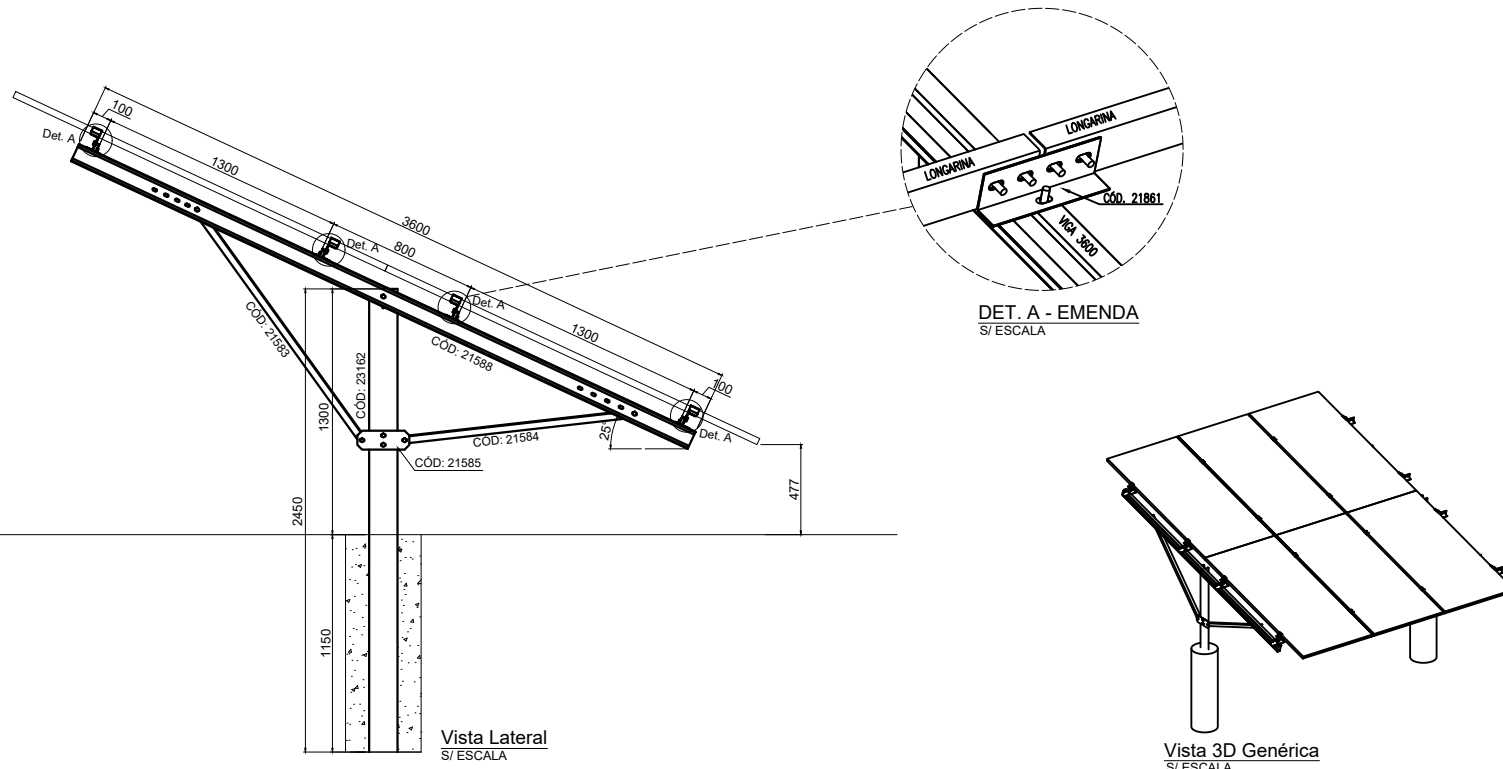
PLANTA BAIXA COBERTURA
S/ ESCALA



LAYOUT DAS PLACAS
S/ ESCALA



Vista frontal
S/ ESCALA



NOTAS GERAIS:

- 01 - SE ATENTAR A POSIÇÃO DAS LONGARINAS, SE UMA ESTIVER COM A BOCA PARA BAIXO, AS ADJACENTES DEVEM ESTAR PARA CIMA. SEMPRE INTERCALANDO;
- 02 - PERFIS FORMADOS A FRIO: AÇO ZAR-345 Z275 (fy=345MPa; fu=400MPa);
- 03 - TODA A ESTRUTURA É PARAFUSADA, NÃO SENDO NECESSÁRIO A UTILIZAÇÃO DE SOLDA;
- 04 - CASO NECESSITE UTILIZAÇÃO DE SOLDA, TRATAR O LOCAL DA SOLDA COM REVESTIMENTO ZINCADO;
- 05 - VERIFIQUE AS MEDIDAS DO LOCAL ANTES DE INSTALAR AS ESTRUTURAS;
- 06 - TODAS AS PEÇAS SÃO DE AÇO SÃO GALVANIZADAS;
- 07 - SE ATENTAR AOS FUROS OBLONGOS, OS MESMOS PROPORCIONAM AJUSTES PARA MONTAGEM
- 08 - ESTE DETALHAMENTO É TEM EMBASAMENTO A FUNDAÇÃO SUGERIDA PARA A ESTRUTURA METÁLICA CONFORME NBR 6123/1988 CONSIDERANDO:
CA: V0=50m/s; S1=1.0; S2=III-A; S3=0,95;
CP: PAINÉIS FOTOVOLTAICOS - 0,12 kN/m2;
PP: PESO PRÓPRIO AUTOMATICAMENTE PELO SOFTWARE.
- 09 - CADA TERRENO EXIGE UMA AVALIAÇÃO ESPECÍFICA PARA DETERMINAR A FUNDAÇÃO DE CONCRETO A SER APLICADA CONFORME AS NORMAS BRASILEIRAS VIGENTES.

Kit de 128	Quantidade	Descrição	Quantidade
23162	34	Pilar	34
21583	34	Mao francesa maior	34
21584	34	Mao francesa menor	34
21585	34	Gusset	34
21588	34	Viga 3600	34
21861	136	Emendas	136
20998	925	Parafusos	925
22457	252	Grampo central	252
22458	8	Grampo final	8
25875	124	Longarina meio	124
25876	8	Longarina pontas	8
25293	2	Contrav. Menor	2

ESTRUTURA DE SOLO PARA PAINÉIS FOTOVOLTAICOS - MESA PARA 128 PAINÉIS

ART DE PROJETO DE ESTRUTURA METÁLICA- N° 1220240200040

RESP.TÉCNICO: EMERSON SILVA MATOS
CREA: 035559/MT

VERSÃO 1 PAGINA 1/1 DATA 02/12/2024 DEP. DE ENGENHARIA